

ESTANTERÍA

PICKING

PRENDA COLGADA



ractem

R A C K I N G S Y S T E M

ESTANTERÍA

PICKING PRENDA COLGADA

- ✓ Hasta **200 kg** de carga por barra
- ✓ Niveles regulables cada **50 mm** de altura
- ✓ Pintura **epoxi** de gran resistencia
- ✓ Específica para **cargar prendas** en perchas

MEDIDAS DISPONIBLES (mm)

ALTO: 2000 | 2500 | 3000

ANCHO: 1500

FONDO: 600 | 800

ACABADOS

RAL
2004

RAL
5010

COMBINACIÓN



AZUL | NARANJA



BASTIDOR

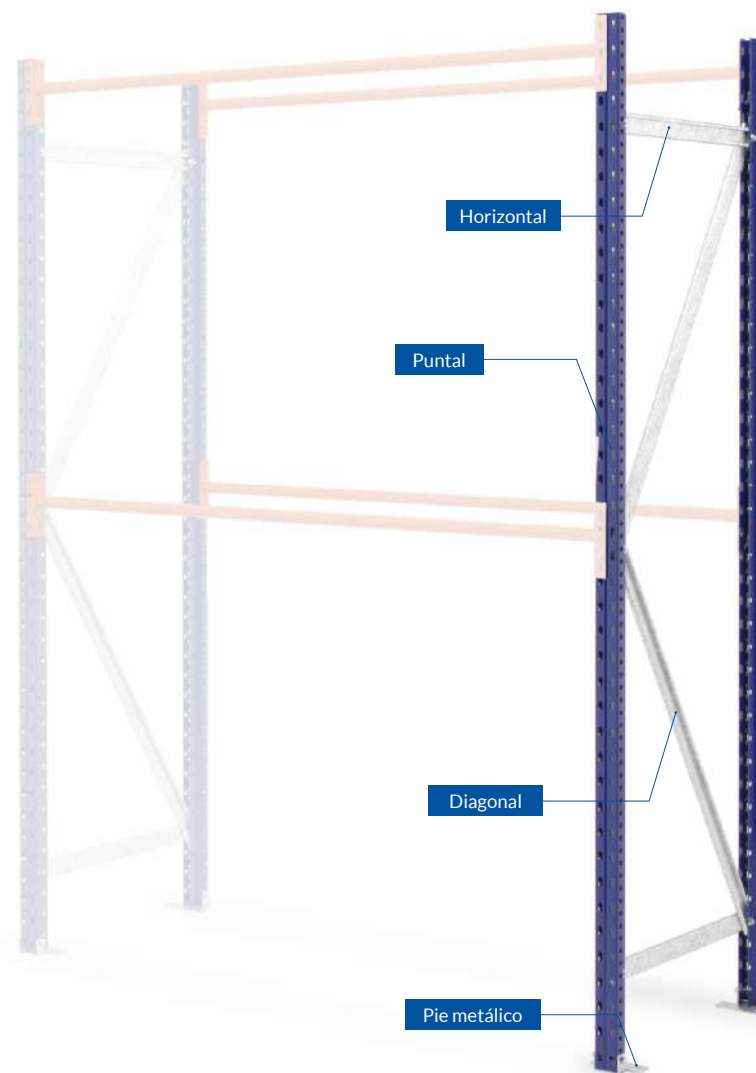
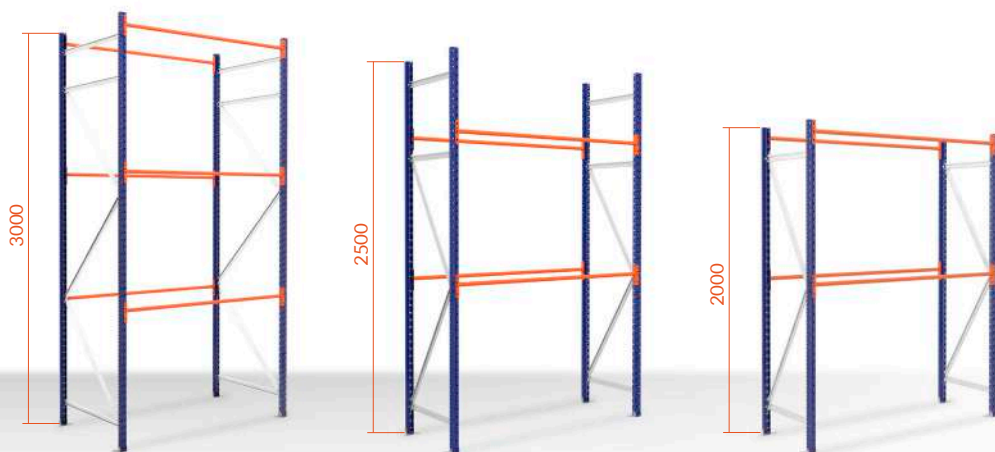
CADA BASTIDOR ESTA COMPUESTO POR:

- 2 puntales con pintura epoxi de color azul.
- 2 pies metálicos en acero galvanizado.
- Horizontales (consultar página 7).
- Diagonales (consultar página 7).

MEDIDAS DISPONIBLES (mm)

ALTO: 2000 | 2500 | 3000

FONDO: 600 | 800



ESTANTERÍA PICKING PRENDA COLGADA / ELEMENTOS ESTRUCTURALES

BASTIDOR PUNTALES

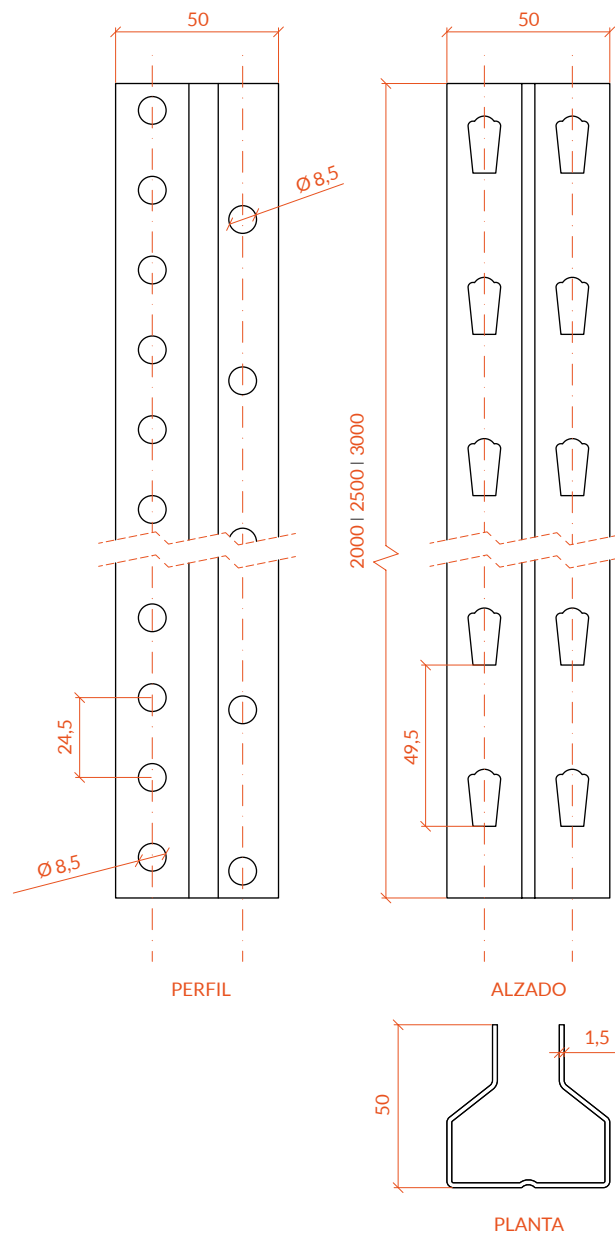
- Fabricados en acero y pintados con pintura en polvo epoxi de color azul.
- Puntales diseñados para poder regular los niveles cada 50 mm de altura.

DIMENSIONES (mm)

ALTO: 2000 | 2500 | 3000

ACABADO

RAL
5010

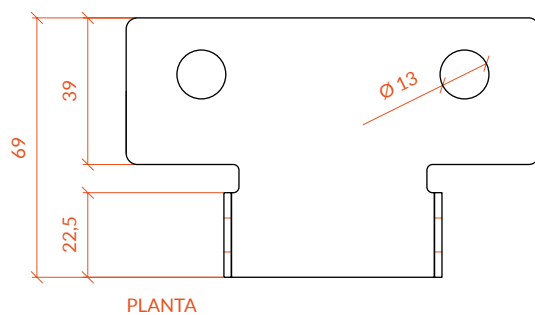
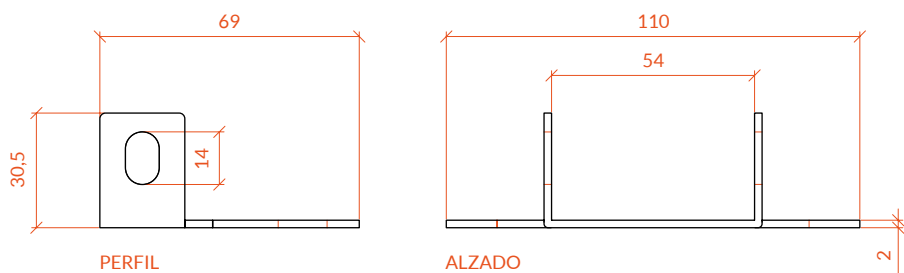


ESTANTERÍA PICKING PRENDA COLGADA / ELEMENTOS ESTRUCTURALES

BASTIDOR

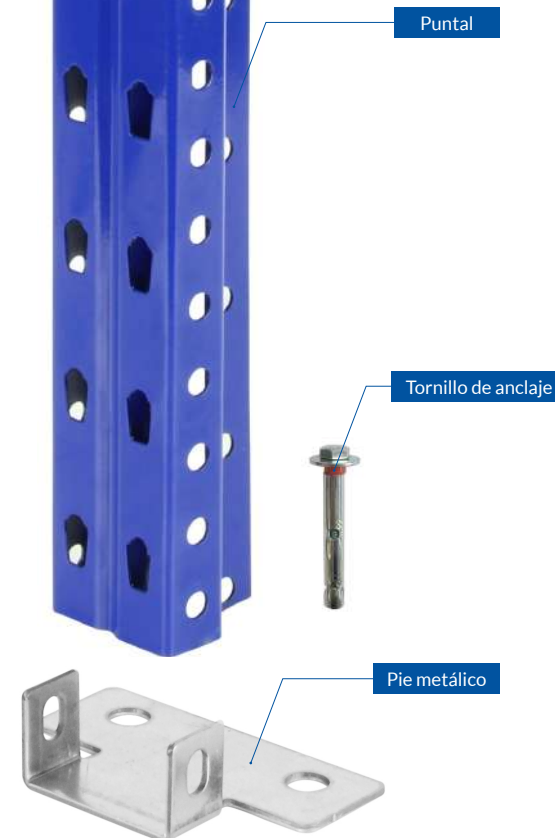
PIE METÁLICO

- Fabricados en **acero galvanizado** de 2 mm de espesor.
- Da la posibilidad de **anclar la estantería al suelo** proporcionando **máxima seguridad a la instalación**.
- Incluye un **tornillo de anclaje** por cada pie.



ACABADO

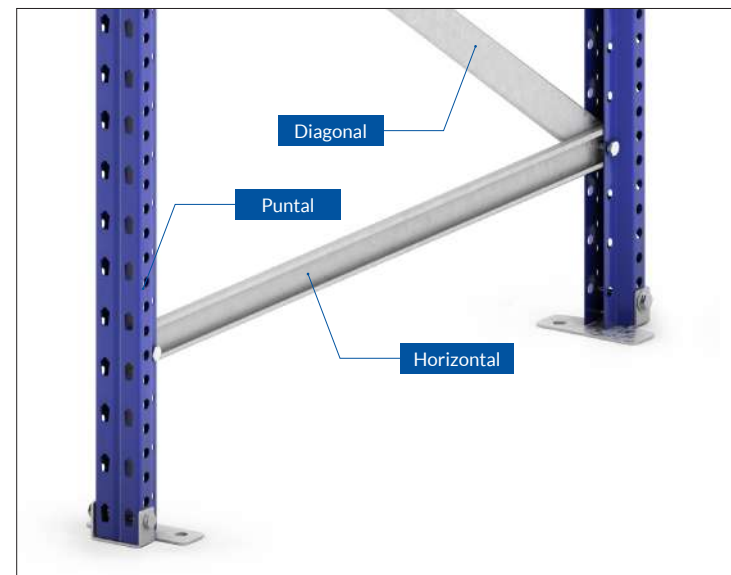
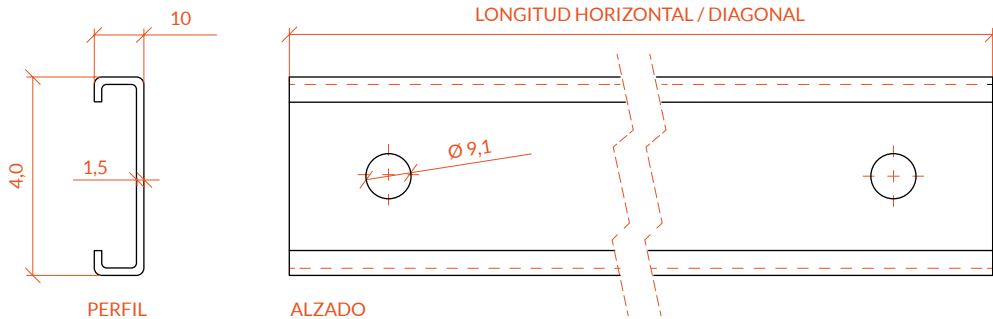
GALVA



Estanterías < 4000 mm de alto se coloca **1 tornillo** de anclaje en cada pie.
Estanterías > 4000 mm de alto se colocan **2 tornillos** de anclaje en cada pie.

BASTIDOR

HORIZONTALES Y DIAGONALES



MEDIDAS DE HORIZONTALES Y DIAGONALES

FONDO ESTANTERÍA (mm)	LONGITUDES HORIZONTALES	LONGITUDES DIAGONALES
600	562 mm	1037 mm
800	762 mm	1155 mm

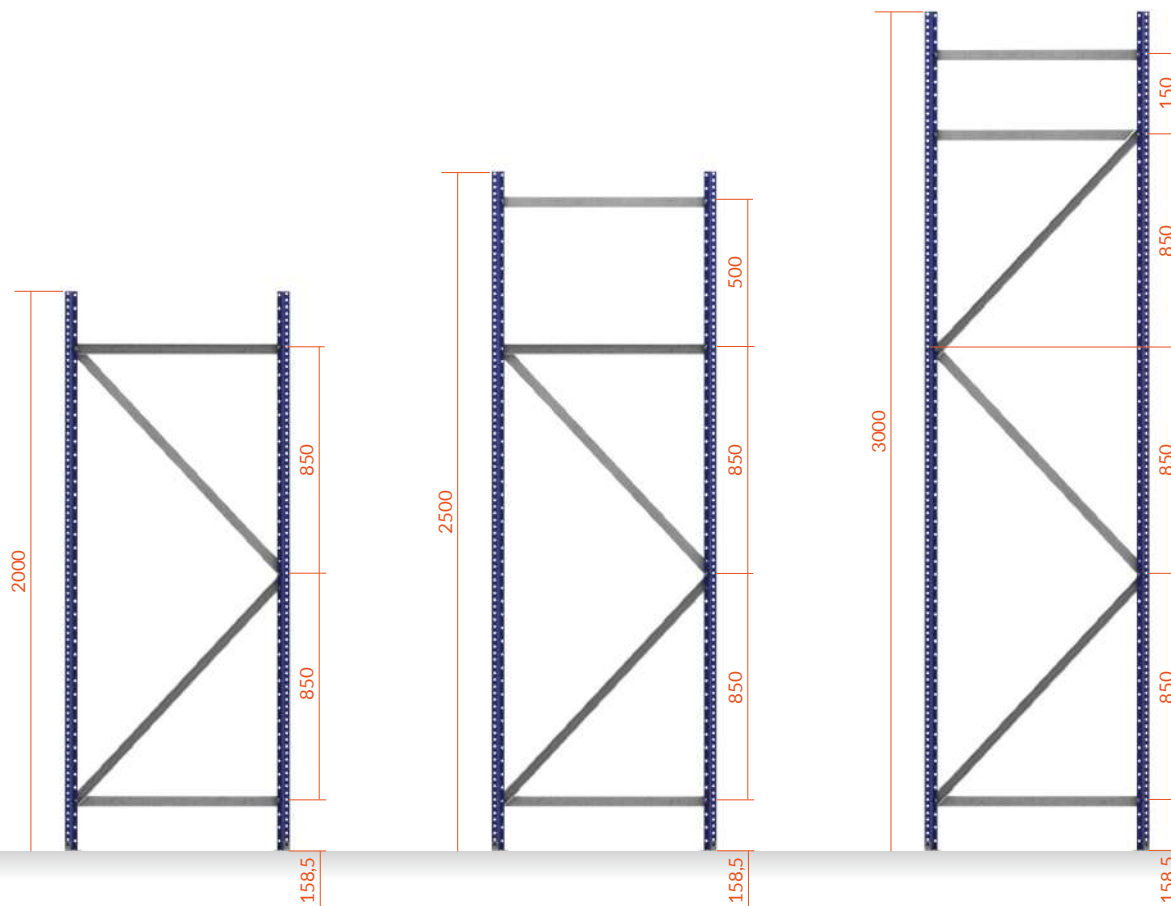
ACABADO



BASTIDOR MONTAJE

COMPONENTES DEL BASTIDOR

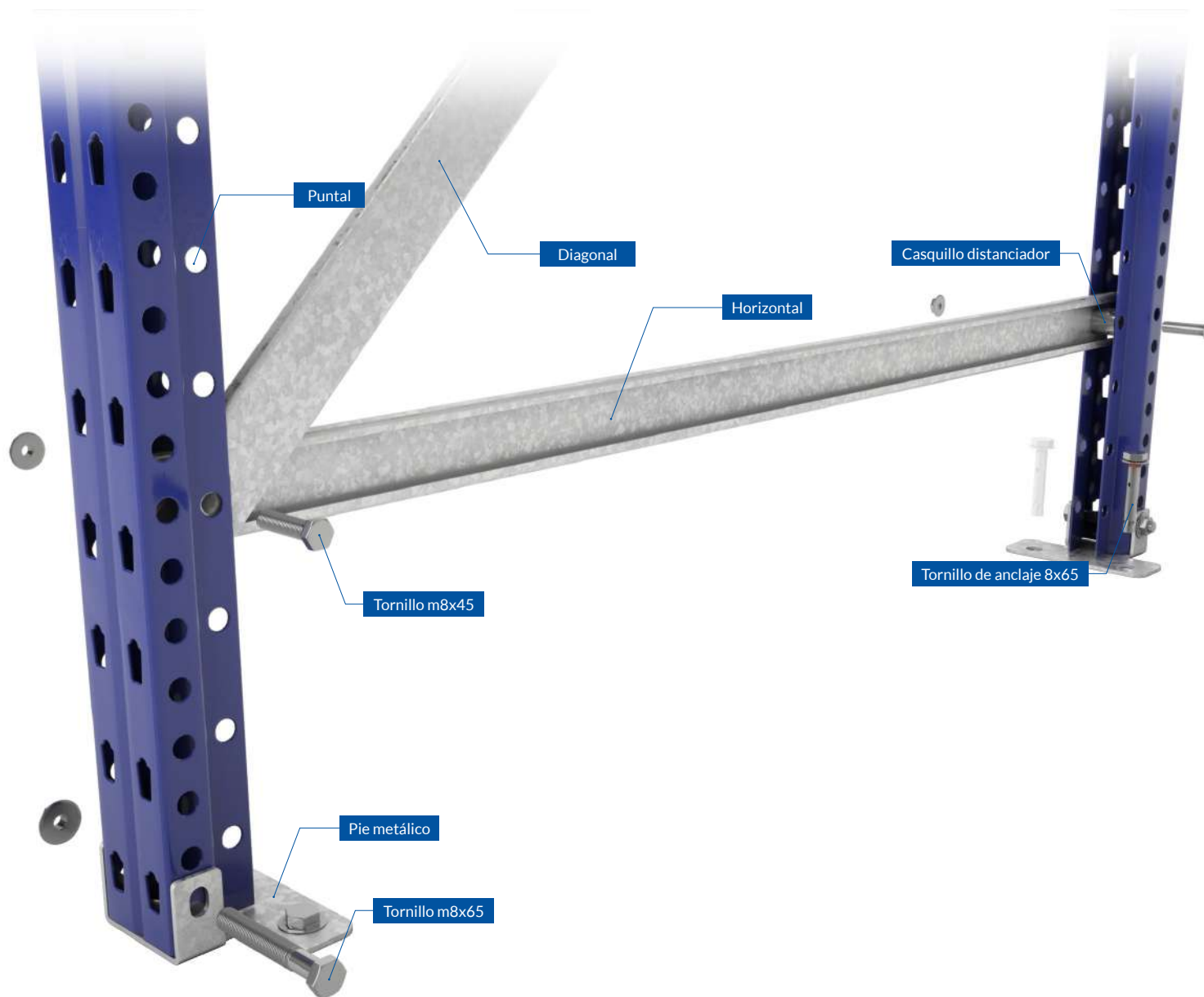
ALTO ESTANTERÍA (mm)	2000	2500	3000
Puntal	2	2	2
Pies metálico	2	2	2
Tornillos m8x65	2	2	2
Casquillo distanciador	2	4	4
Horizontales	2	3	3
Diagonales	2	2	3
Tornillos m8x45	5	7	8
Tornillos de anclaje 8x65	2	2	2



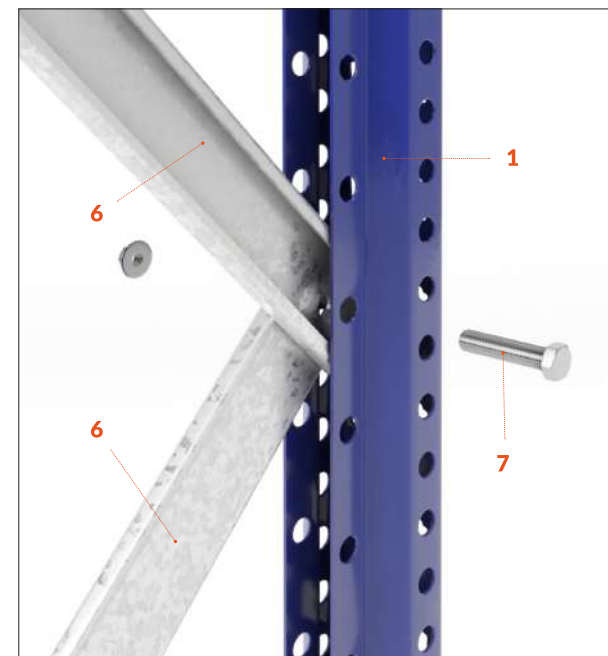
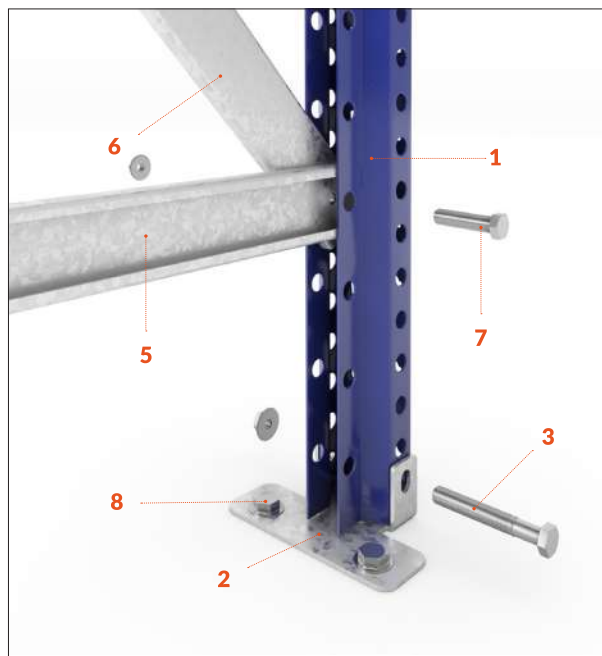
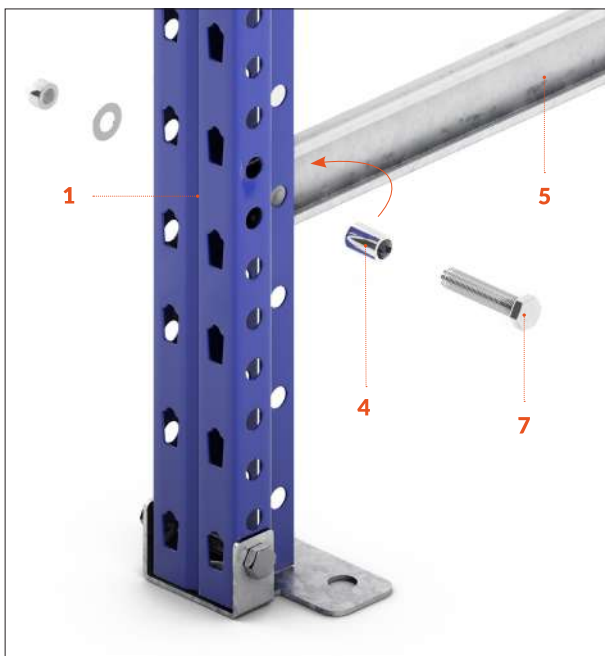
BASTIDOR MONTAJE

La siguiente imagen muestra el detalle del inicio del montaje del bastidor.

Los extremos libres de los perfiles horizontales (donde no existen intersecciones) se atornillan a los puntales y **para evitar la holgura, entre horizontal y puntal, se utilizan los casquillos distanciadores**, que son unos tubitos metálicos, que hacen de tope entre la horizontal y el puntal.



BASTIDOR MONTAJE



COMPONENTES

- | | |
|---------------------------|-----------------------------|
| 1. Puntal | 5. Horizontal |
| 2. Pie metálico | 6. Diagonal |
| 3. Tornillo m8x65 | 7. Tornillo m8x45 |
| 4. Casquillo distanciador | 8. Tornillo de anclaje 8x65 |

NIVELES DE CARGA

CADA NIVEL DE CARGA ESTA COMPUESTO POR:

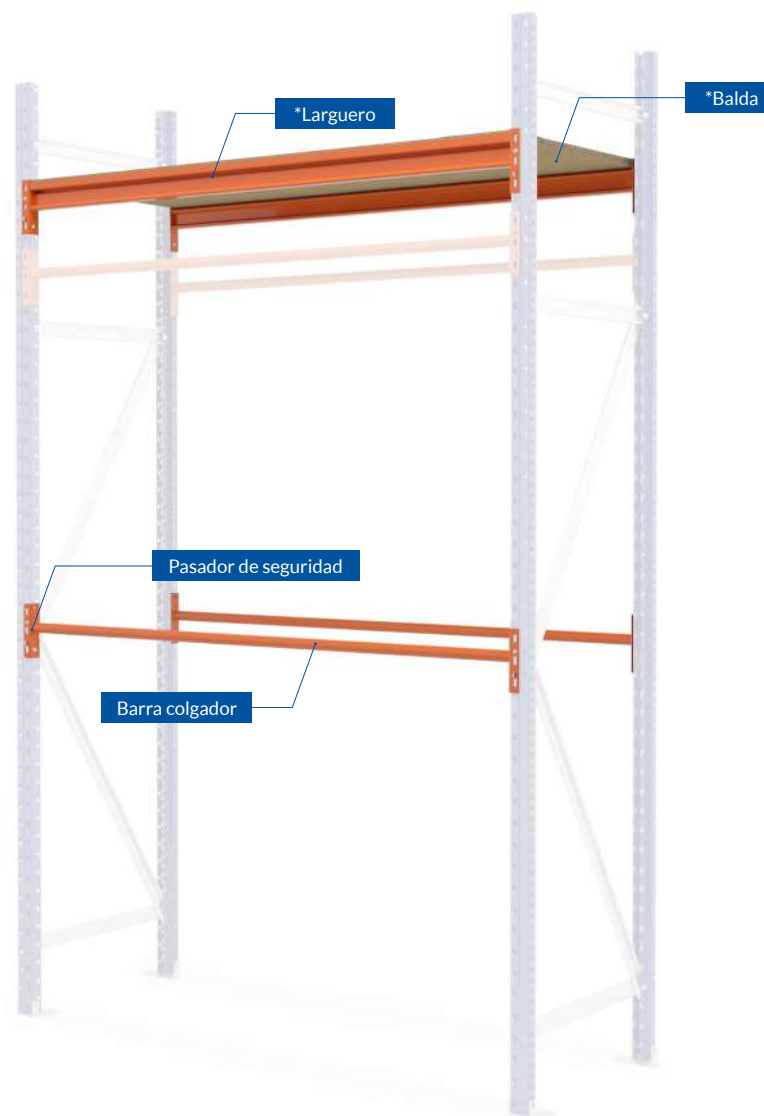
- 2 barra perchero.
- 4 pasadores de seguridad. (2 por barra).

*Además, en la estantería Picking prenda colgada puedes combinar los elementos que componen los niveles de carga de la estantería Picking.

MEDIDAS DISPONIBLES (mm)

ANCHO: 1500

FONDO: 600 | 800

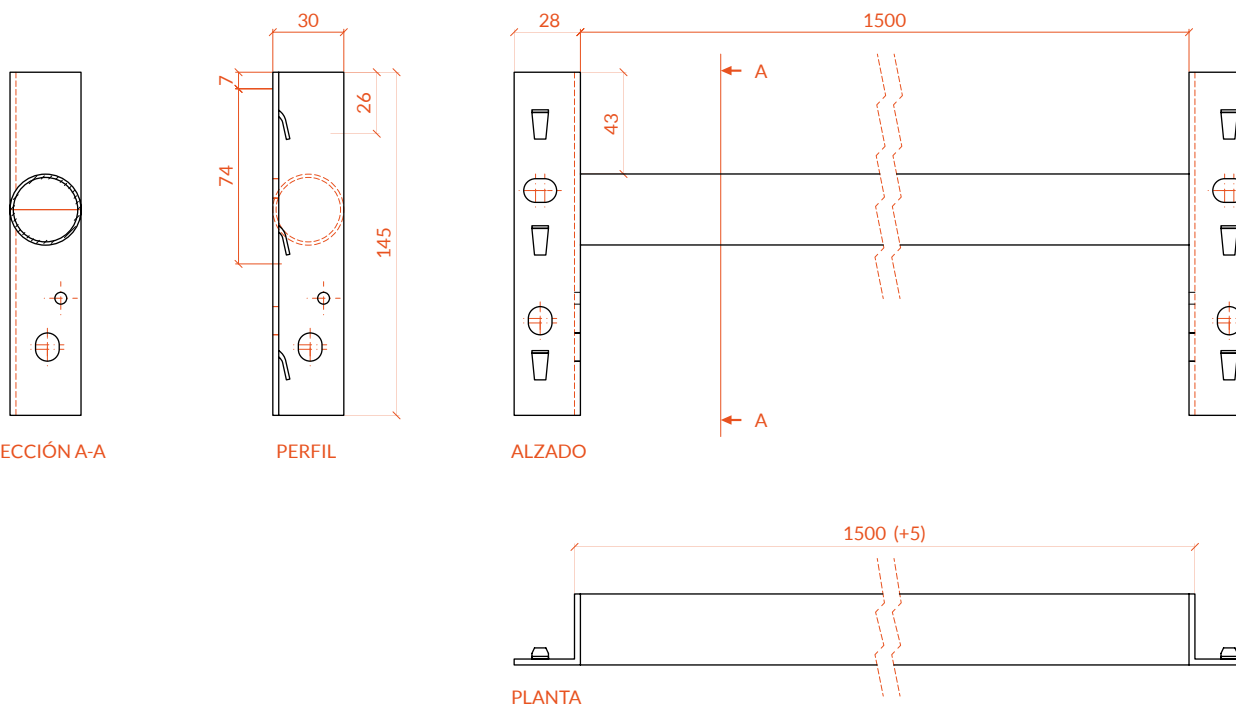
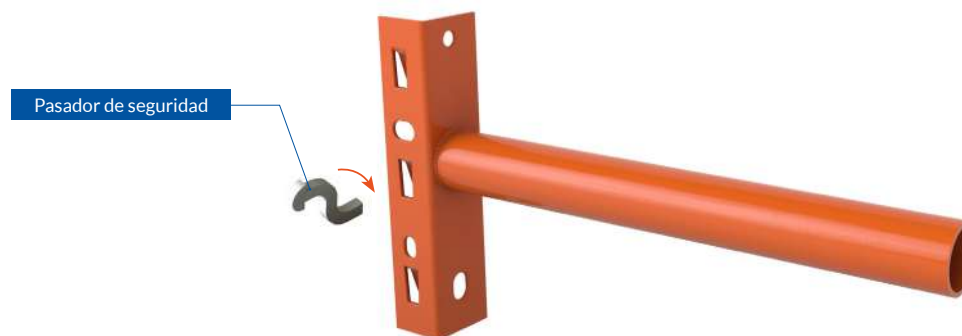


ESTANTERÍA PICKING PRENDA COLGADA / ELEMENTOS ESTRUCTURALES

NIVELES DE CARGA

BARRA PERCHERO

- Fabricada en acero y pintada con pintura en polvo epoxi de color naranja.
- Incluye pasadores de seguridad.
- Se recomienda el uso de martillo de goma para anclar los largueros al puntal.



MEDIDA DISPONIBLE (mm)

LONGITUD: 1500

ACABADO

RAL
2004

ESTANTERÍA PICKING PRENDA COLGADA

MEDIDAS IMPORTANTES

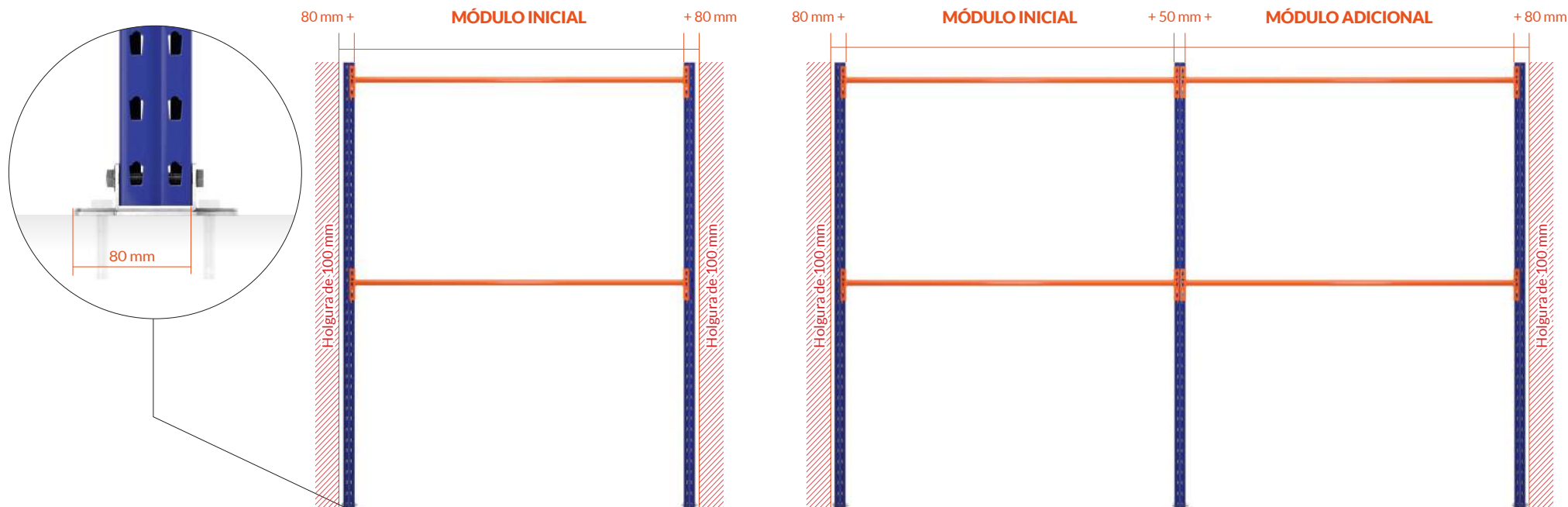
MÓDULO INICIAL: Ancho nominal + 160 mm.

MÓDULO ADICIONAL: Ancho nominal + 50 mm.

Además, es recomendable dejar una holgura de 100 mm al inicio y final del lineal.



ANCHO NOMINAL	ANCHO TOTAL MÓDULO INICIAL	ANCHO TOTAL MÓDULO ADICIONAL
1500 mm	1660 mm	1550 mm





 **ractem**
RACKING SYSTEM

Tel: 976 72 50 52
E-mail: comercial@ractem.es
www.ractem.es

ESPAÑA | FRANCE | DEUTSCHLAND | ITALIA | PORTUGAL | ÖSTERREICH | BELGIQUE | NEDERLAND