

ESTANTERÍA

**PICKING
NEUMÁTICOS**



ractem

RACKING SYSTEM

ESTANTERÍA PICKING NEUMÁTICOS

- ✓ Niveles regulables cada 50 mm de altura
- ✓ Pintura epoxi de gran resistencia
- ✓ Específica para cargar neumáticos sin llanta

MEDIDAS DISPONIBLES (mm)

ALTO: 2000 | 2500 | 3000

ANCHO: 1500 | 1850

FONDO: 400 | 500

ACABADOS

RAL
5010

RAL
7035

RAL
2004

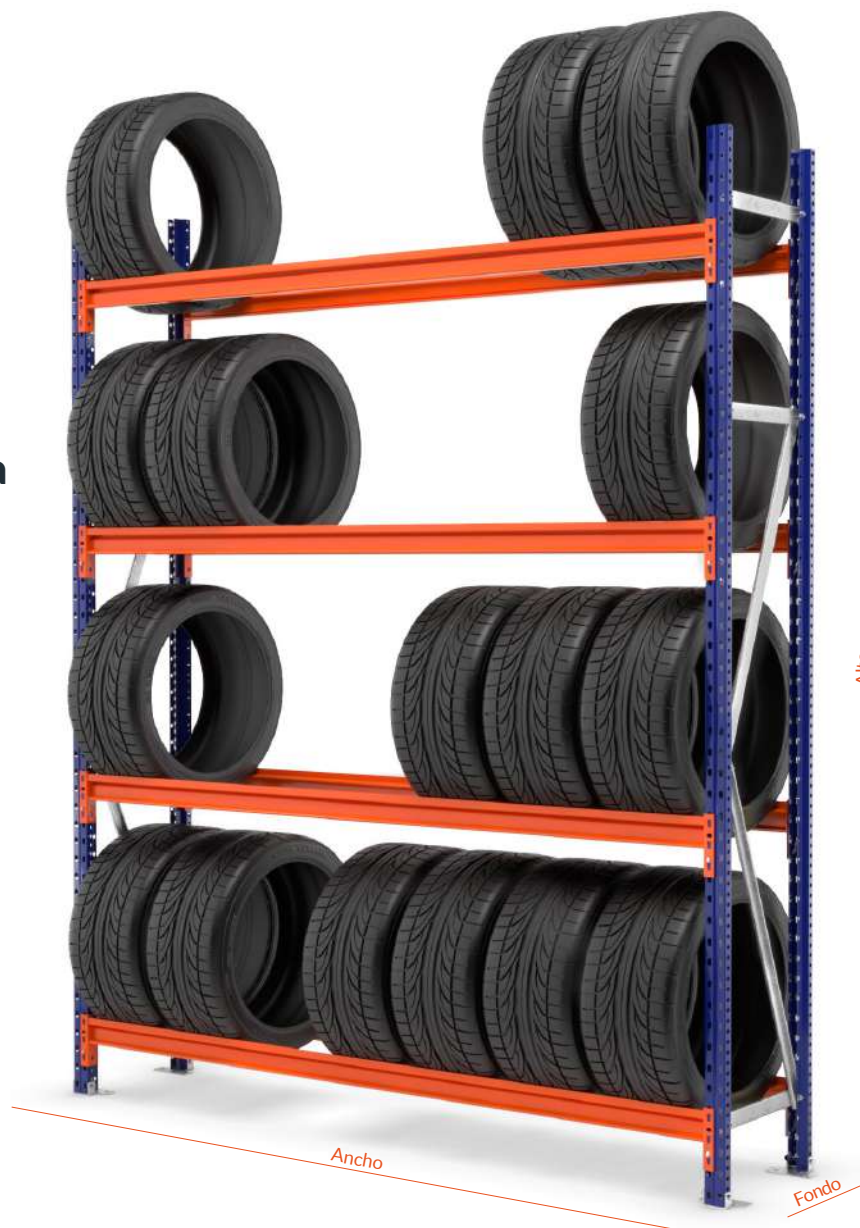
COMBINACIONES



AZUL | NARANJA



AZUL | GRIS



BASTIDOR

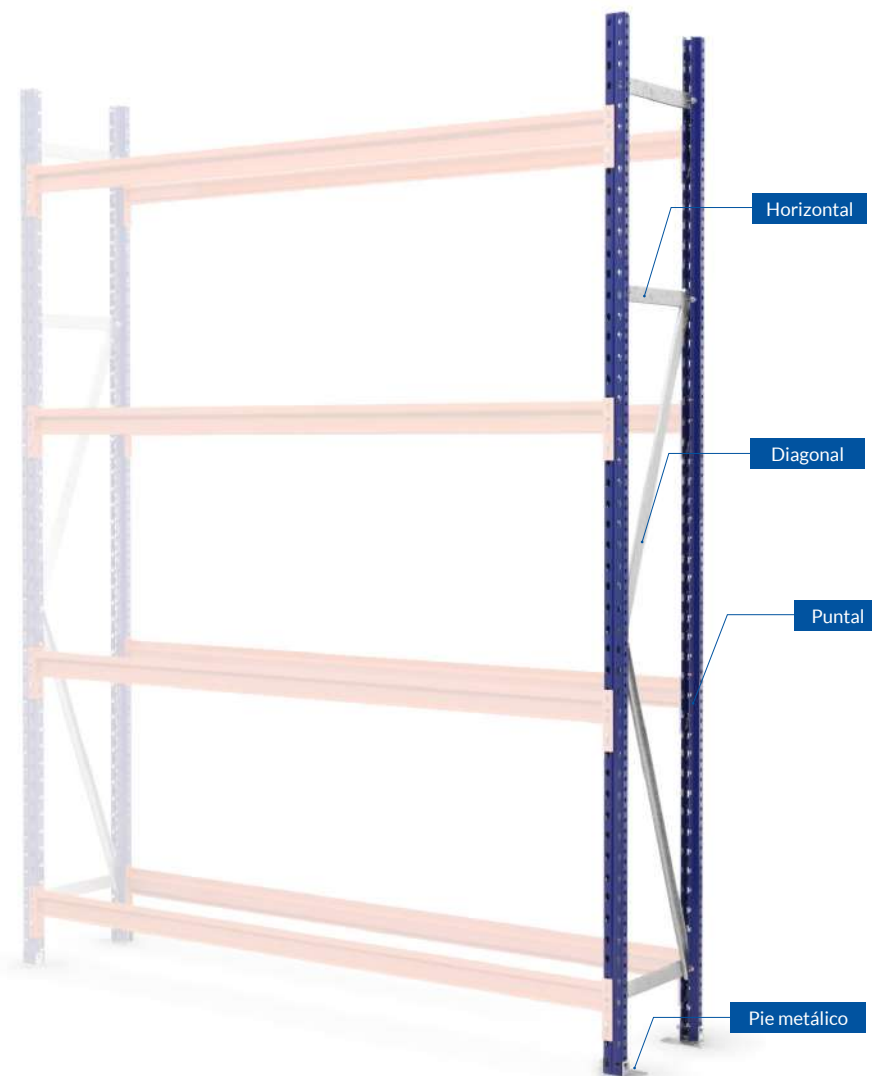
CADA BASTIDOR ESTA COMPUESTO POR:

- 2 puntales con pintura epoxi de color azul.
- 2 pies metálicos en acero galvanizado.
- Horizontales (consultar página 7).
- Diagonales (consultar página 7).

MEDIDAS DISPONIBLES (mm)

ALTO: 2000 | 2500 | 3000

FONDO: 400 | 500



BASTIDOR PUNTALES

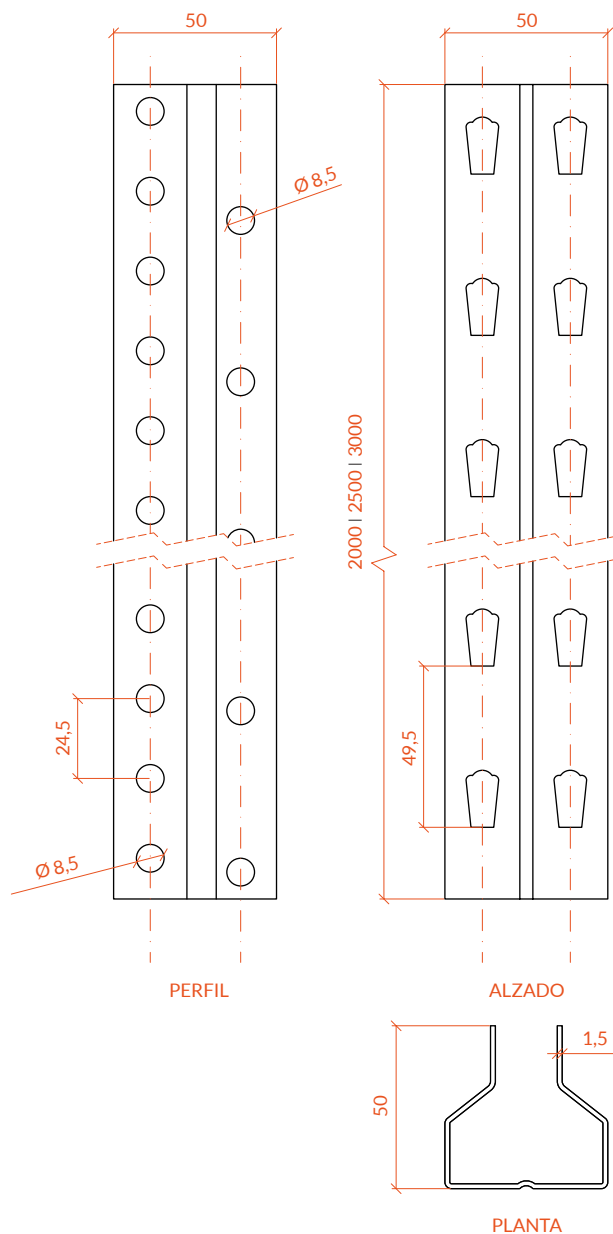
- Fabricados en acero y pintados con pintura en polvo epoxi de color azul.
- Puntales diseñados para poder regular los niveles cada 50 mm de altura.

MEDIDAS DISPONIBLES (mm)

ALTO: 2000 | 2500 | 3000

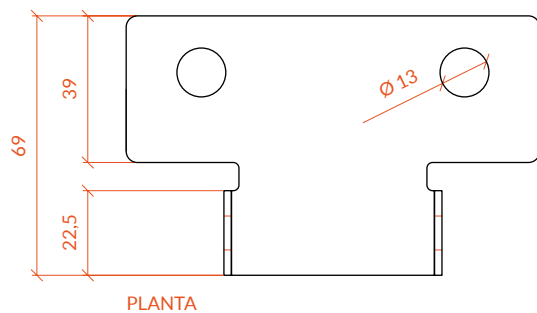
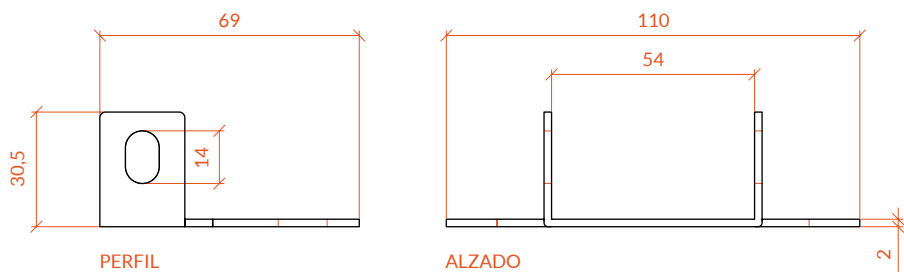
ACABADO

RAL
5010



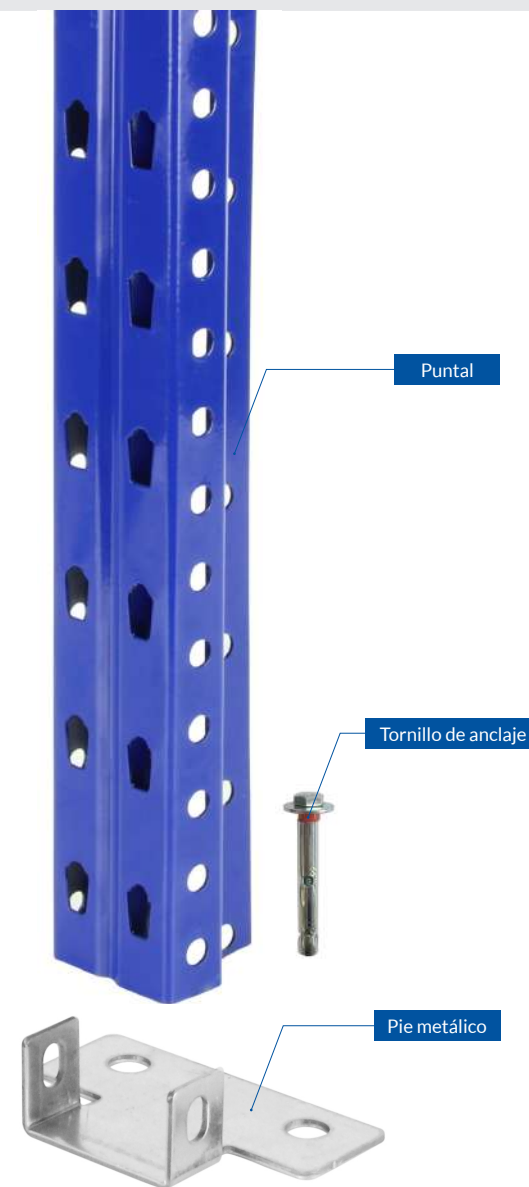
BASTIDOR PIE METÁLICO

- Fabricados en **acero galvanizado** de 2 mm de espesor.
- Da la posibilidad de **anclar la estantería al suelo** proporcionando **máxima seguridad a la instalación.**
- Incluye un **tornillo de anclaje** por cada pie.



ACABADO

GALVA

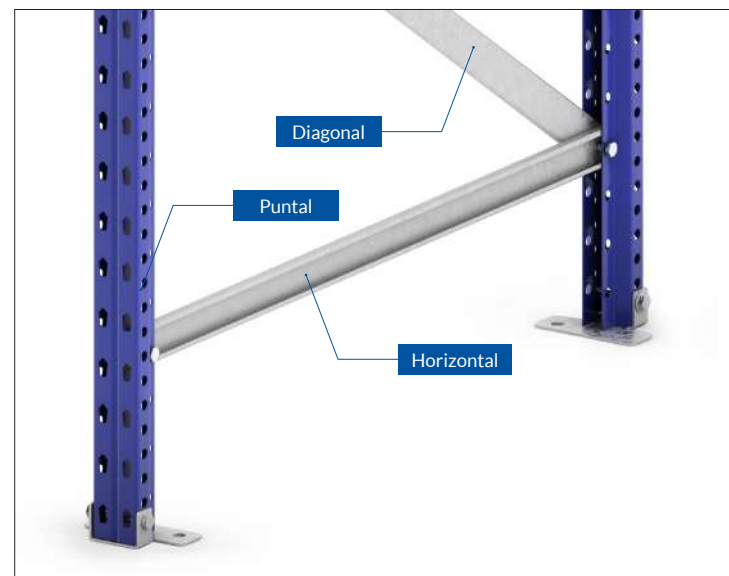
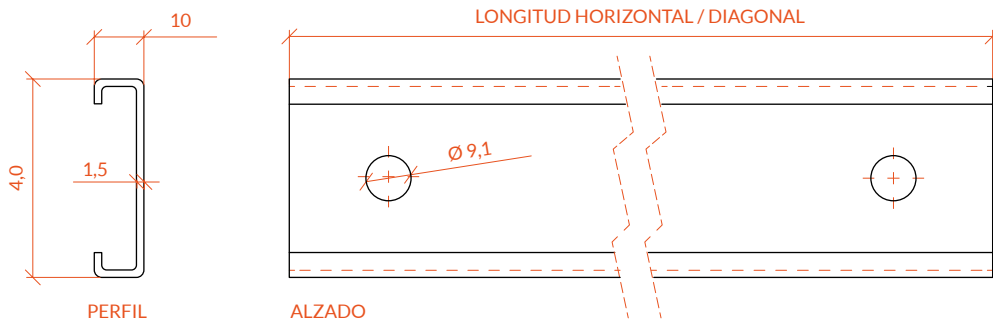


Estanterías < 4000 mm de alto se coloca **1 tornillo** de anclaje en cada pie.

Estanterías > 4000 mm de alto se colocan **2 tornillos** de anclaje en cada pie.

BASTIDOR

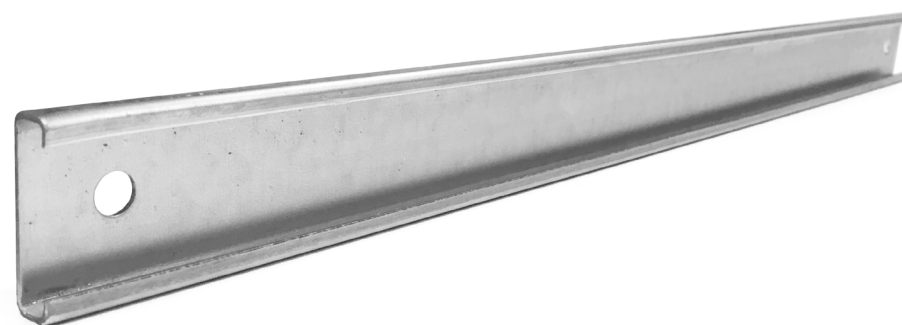
HORIZONTALES Y DIAGONALES



MEDIDAS DE HORIZONTALES Y DIAGONALES

FONDO ESTANTERÍA (mm)	LONGITUDES HORIZONTALES	LONGITUDES DIAGONALES
400	362 mm	949 mm
500	462 mm	989 mm

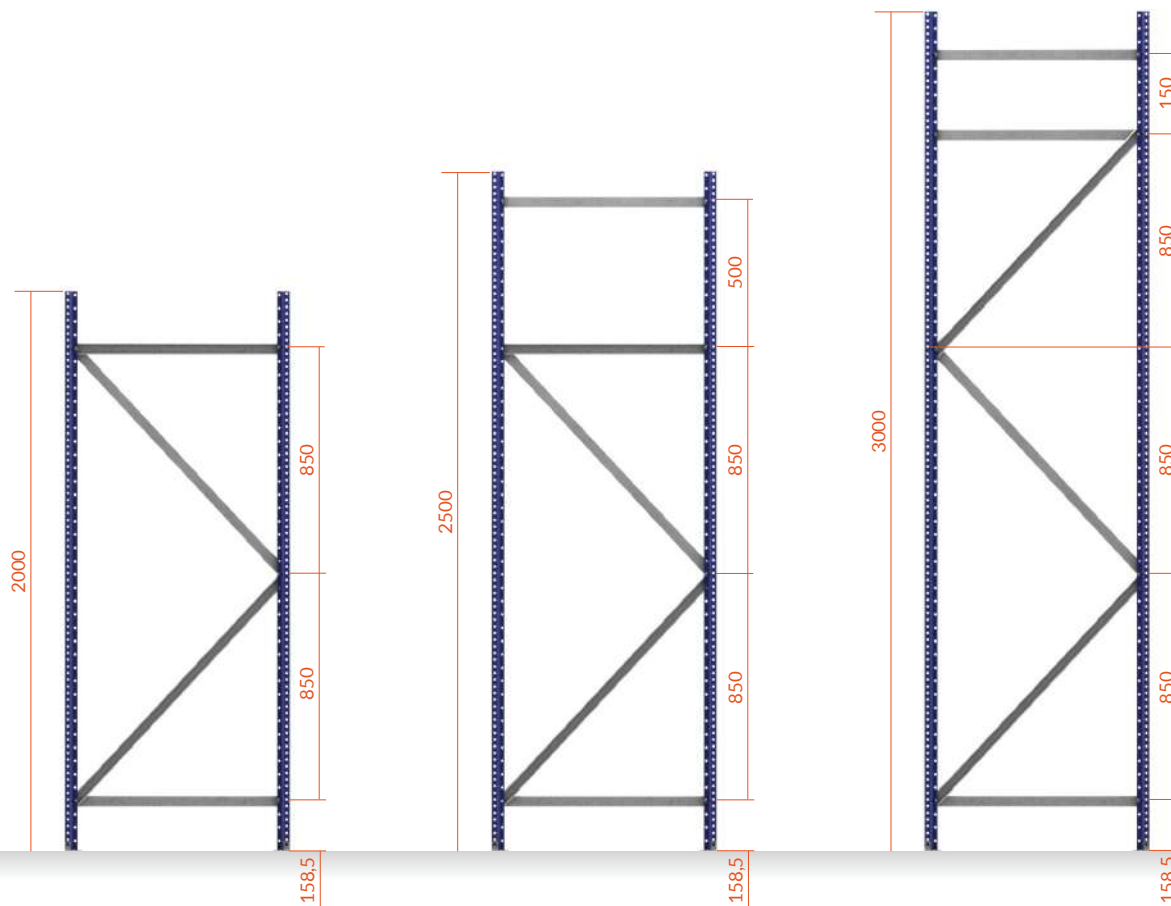
ACABADO



BASTIDOR MONTAJE

COMPONENTES DEL BASTIDOR

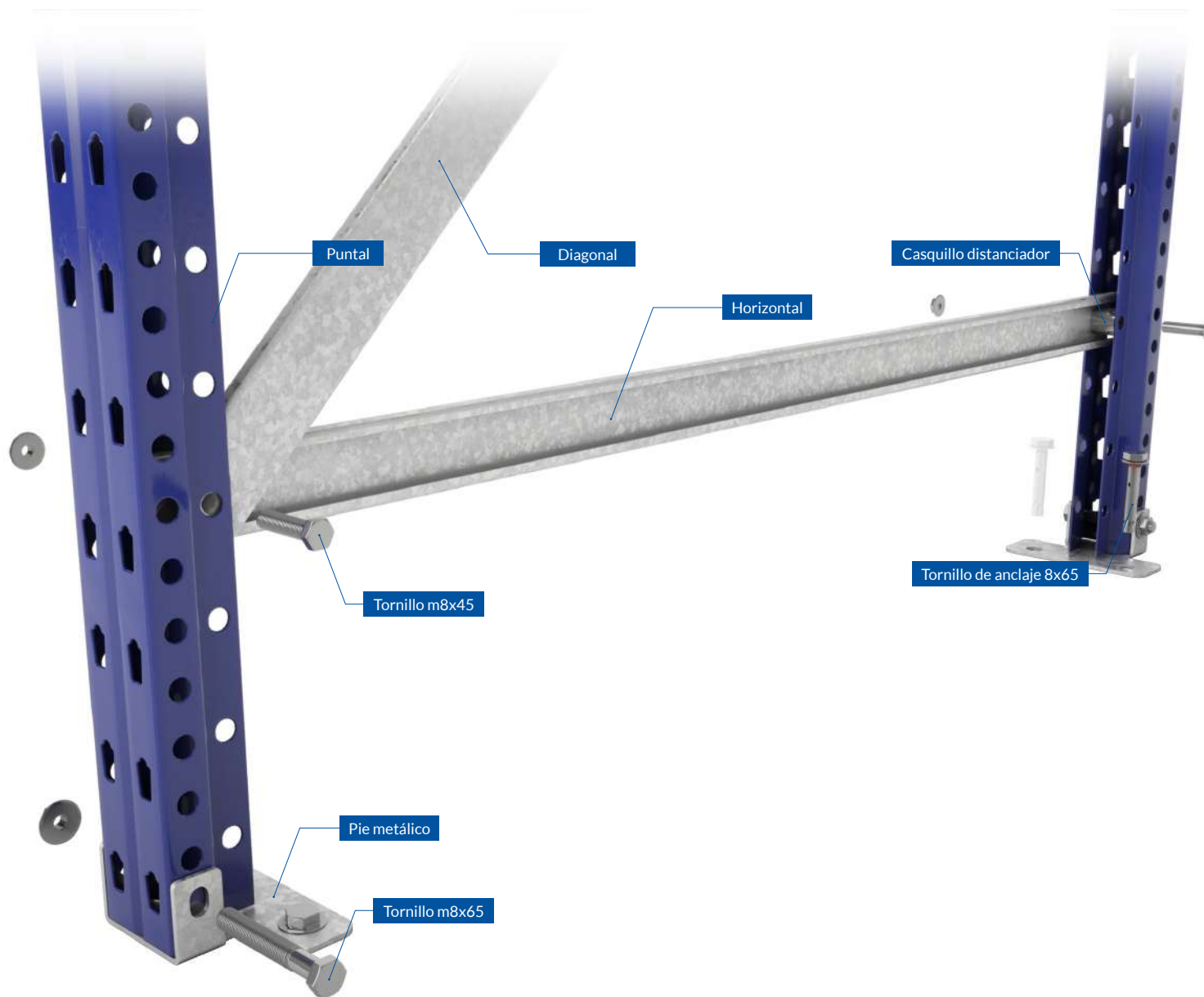
ALTO ESTANTERÍA (mm)	2000	2500	3000
Puntal	2	2	2
Pies metálico	2	2	2
Tornillos m8x65	2	2	2
Casquillo distanciador	2	4	4
Horizontales	2	3	3
Diagonales	2	2	3
Tornillos m8x45	5	7	8
Tornillos de anclaje 8x65	2	2	2



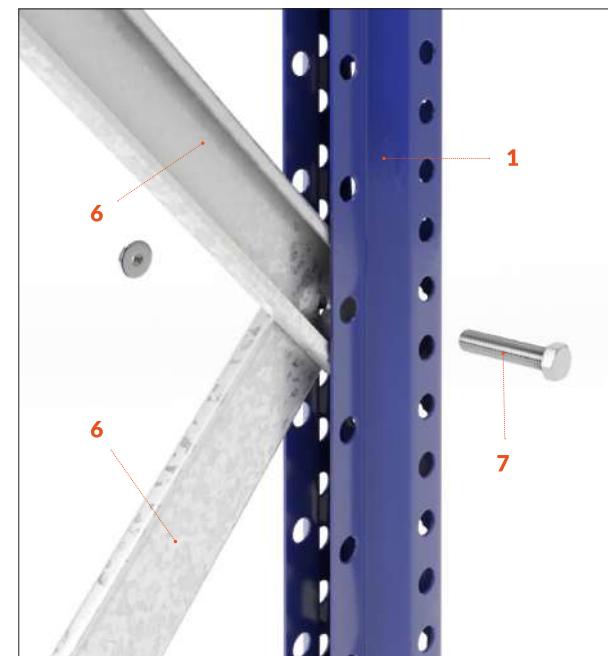
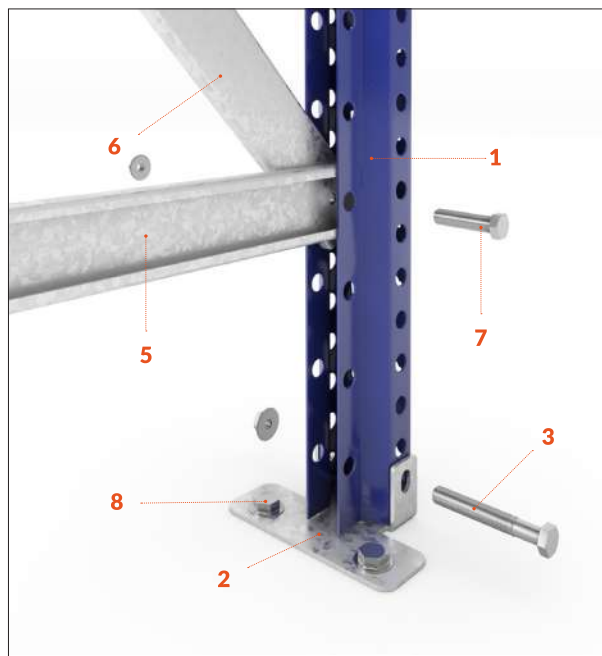
BASTIDOR MONTAJE

La siguiente imagen muestra el detalle del inicio del montaje del bastidor.

Los extremos libres de los perfiles horizontales (donde no existen intersecciones) se atornillan a los puntales y **para evitar la holgura, entre horizontal y puntal, se utilizan los casquillos distanciadores**, que son unos tubitos metálicos, que hacen de tope entre la horizontal y el puntal.



BASTIDOR MONTAJE



COMPONENTES

- | | |
|---------------------------|-----------------------------|
| 1. Puntal | 5. Horizontal |
| 2. Pie metálico | 6. Diagonal |
| 3. Tornillo m8x65 | 7. Tornillo m8x45 |
| 4. Casquillo distanciador | 8. Tornillo de anclaje 8x65 |

NIVELES DE CARGA

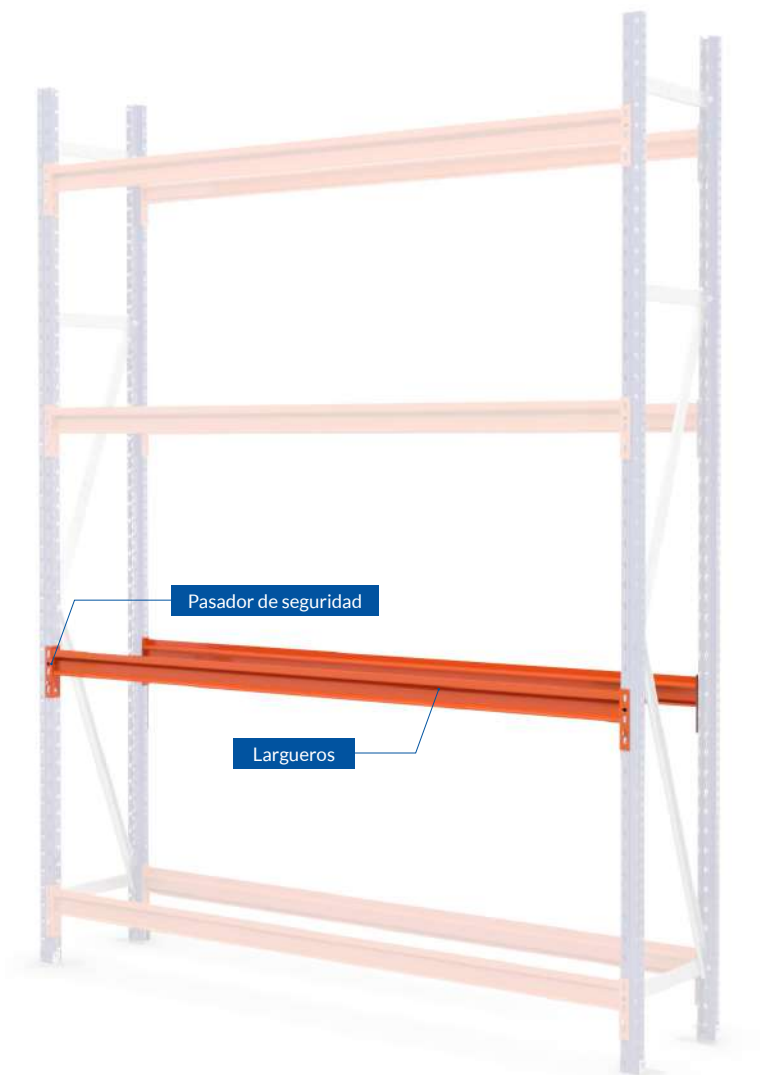
CADA NIVEL DE CARGA ESTA COMPUESTO POR:

- 2 largueros de ancho.
- 4 pasadores de seguridad. (2 por larguero).

MEDIDAS DISPONIBLES (mm)

ANCHO: 1500 | 1850

FONDO: 400 | 500



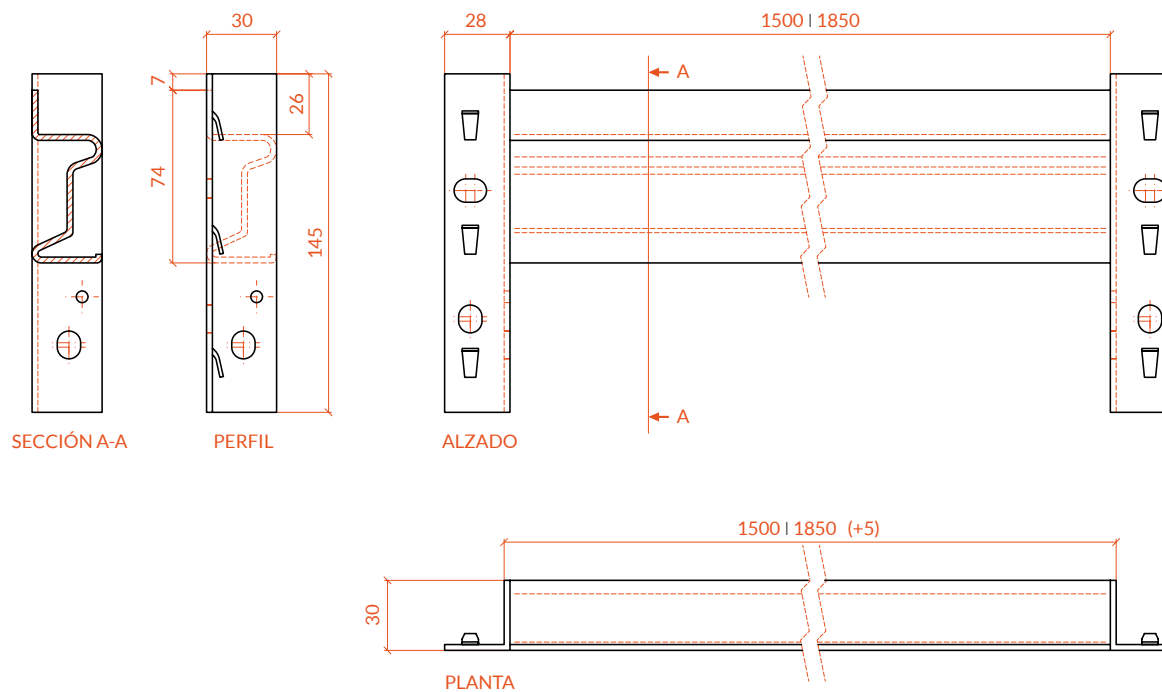
ESTANTERÍA PICKING NEUMÁTICOS / ELEMENTOS ESTRUCTURALES

NIVELES DE CARGA

LARGUEROS

- Fabricados en acero y pintados con pintura en polvo epoxi de color naranja o gris.
- Largueros en forma de "Z".
- Incluyen pasadores de seguridad.

Pasador de seguridad



MEDIDAS DISPONIBLES (mm)

LONGITUDES: 1500 | 1850

ACABADOS

RAL
2004RAL
7035

ESTANTERÍA PICKING NEUMÁTICOS

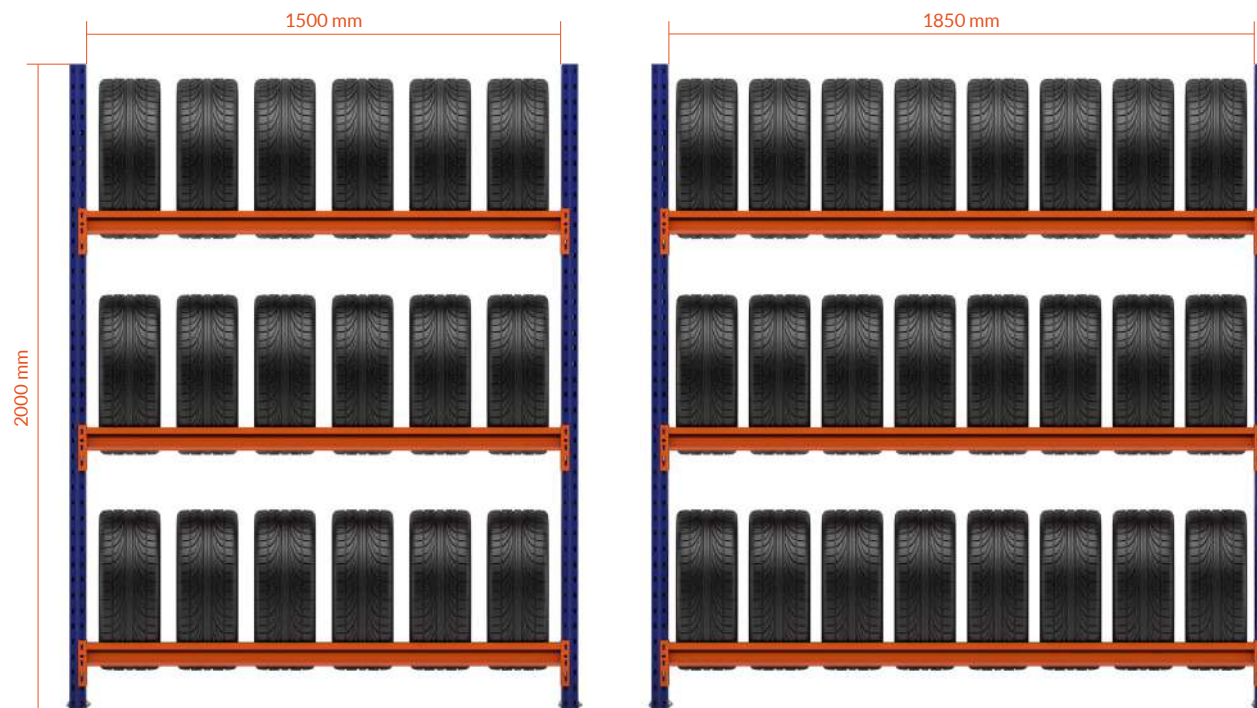
NIVELES DE CARGA

CAPACIDAD DE NEUMÁTICOS

La estantería Picking neumáticos está diseñada específicamente para el almacenamiento de neumáticos en talleres de reparación y almacenes mecánicos.

Estanterías de 2000 mm alto

ANCHO DE ESTANTERÍA (mm)	1500	1850
Ancho del neumático	210 mm	210 mm
Número de niveles	3	3
Número de neumáticos por nivel	6 ud.	8 ud.
Número de neumáticos por módulo	18 ud.	24 ud.



ESTANTERÍA PICKING NEUMÁTICOS

MEDIDAS IMPORTANTES

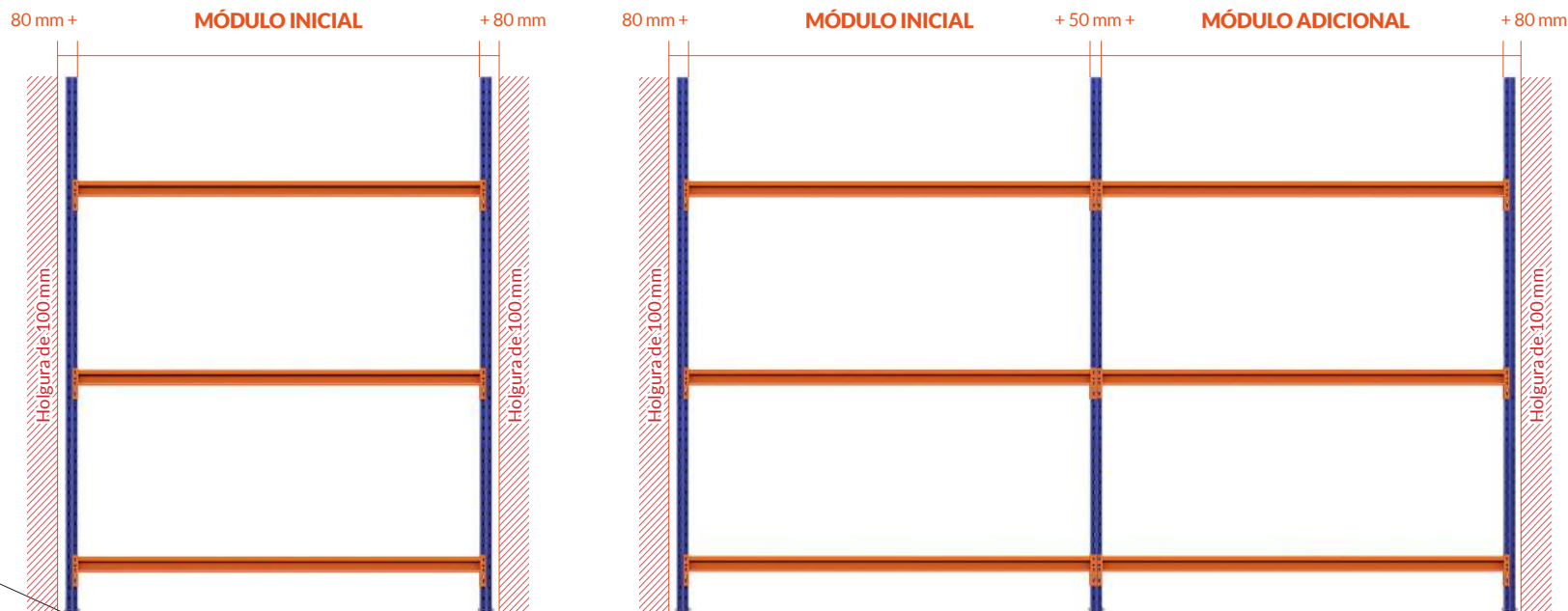
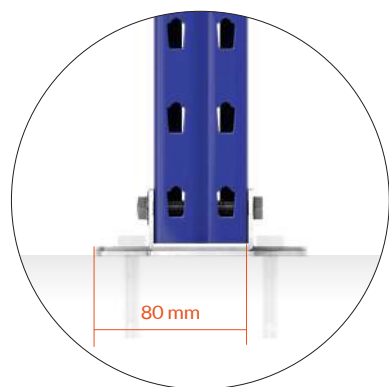
MÓDULO INICIAL: Ancho nominal +160 mm.

MÓDULO ADICIONAL: Ancho nominal + 50 mm.

Además, es recomendable dejar una holgura de 100 mm al inicio y final del lineal.



ANCHO NOMINAL	ANCHO TOTAL MÓDULO INICIAL	ANCHO TOTAL MÓDULO ADICIONAL
1500 mm	1660 mm	1550 mm
1850 mm	2010 mm	1900 mm





 **ractem**
RACKING SYSTEM

Tel: 976 72 50 52
E-mail: comercial@ractem.es
www.ractem.es

ESPAÑA | FRANCE | DEUTSCHLAND | ITALIA | PORTUGAL | ÖSTERREICH | BELGIQUE | NEDERLAND