

MESA DE TRABAJO

CON REPISA Y REPOSAPIÉS

 **ractem**
RACKING SYSTEM

MESA DE TRABAJO CON REPISA Y REPOSAPIÉS

- ✓ Soporta hasta **640 kg por mesa**
- ✓ **Niveles regulables** cada **38 mm** de altura
- ✓ **Pintura en polvo epoxi** de gran resistencia
- ✓ Montaje **sin tornillos**
- ✓ Ideal para **trabajar sentado**

MEDIDAS DISPONIBLES (mm)

ALTO: 1524

ANCHO: 1500

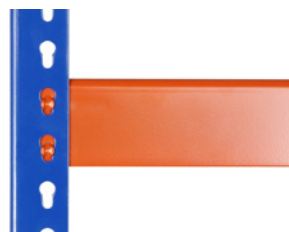
FONDO: 800 | 1000



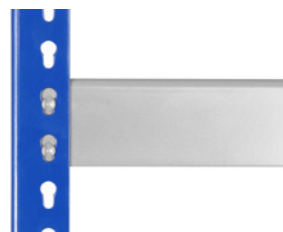
ACABADOS



COMBINACIONES



AZUL | NARANJA



AZUL | GRIS

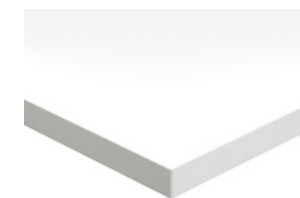
MATERIALES DE LAS BALDAS



AGLOMERADO
16 mm de espesor



MELAMINA SIN CANTEAR
16 mm de espesor



MELAMINA CANTEADA
16 mm de espesor

MESA DE TRABAJO CON REPISA Y REPOSAPIÉS / ELEMENTOS ESTRUCTURALES

PUNTALES

- Fabricados en acero y pintados con pintura en polvo epoxi de color azul.
- Puntales diseñados para poder regular los niveles cada 38 mm de altura.
- Se incluyen protectores de plástico para el pie.

MEDIDAS (mm)

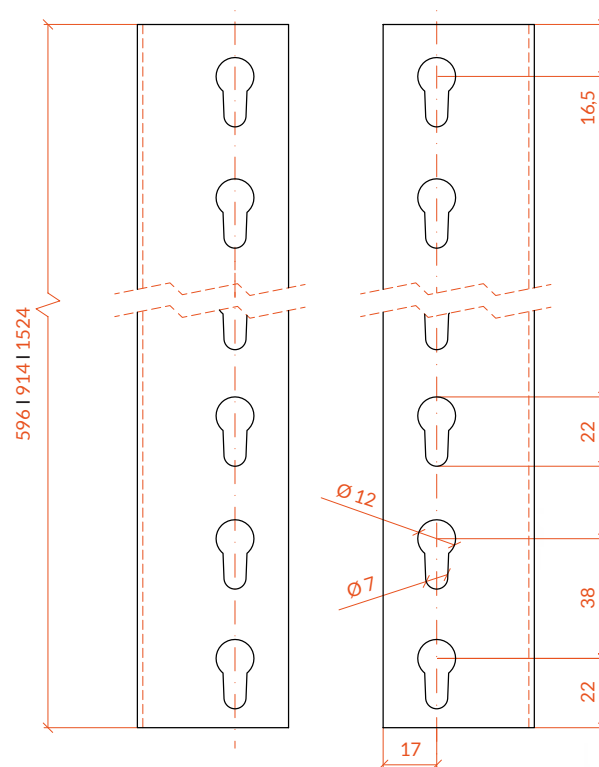
PUNTAL TRASERO: 1524

PUNTAL REPISA: 596

PUNTAL DELANTERO: 914

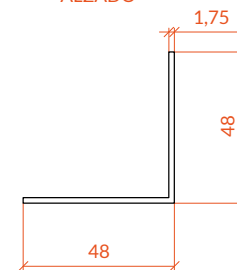
ACABADO

RAL
5019



PERFIL

ALZADO



PLANTA

596 | 914 | 1524



Protectores de plástico

REPISA CON DOS ALTURAS

LA REPISA ESTÁ COMPUESTA POR:

- 4 largueros para el ancho.
- 4 largueros para el fondo.
- 2 balda de aglomerado o melamina blanca (canteada o sin cantear) de 16 mm de espesor.

MEDIDAS (mm)

ANCHO: 1500

FONDO: 315



SUPERFICIE DE TRABAJO

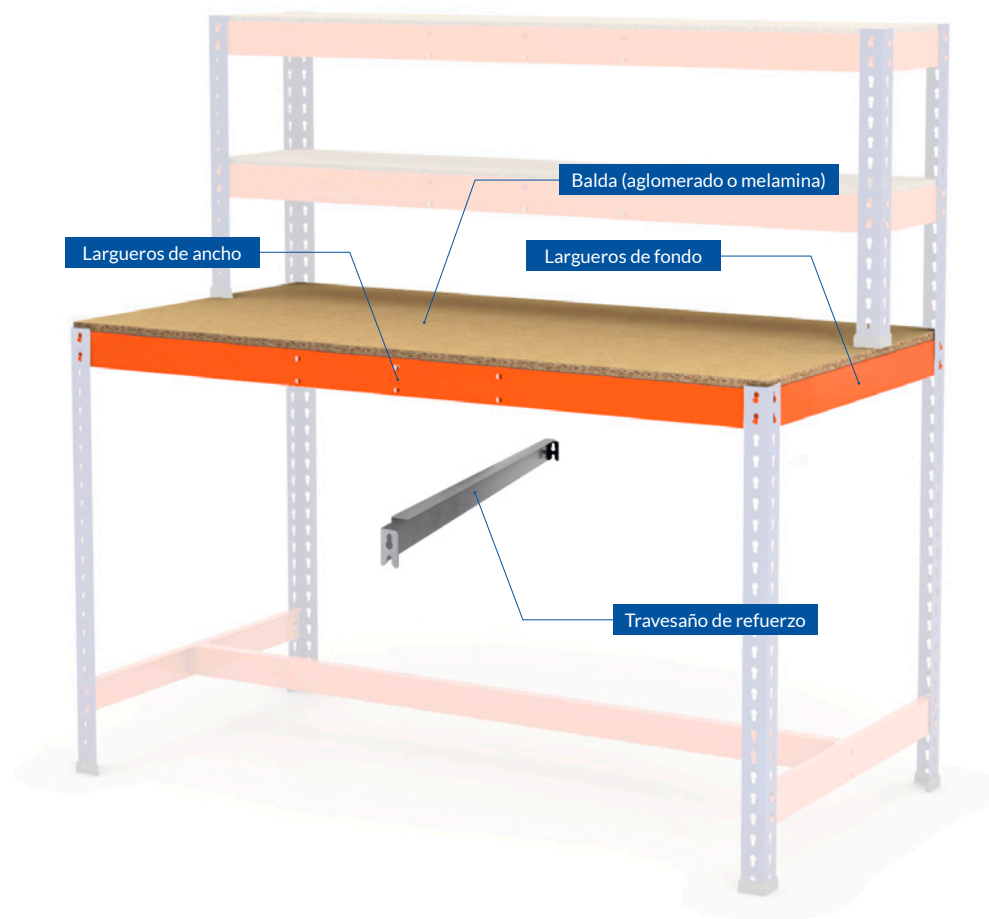
LA SUPERFICIE DE TRABAJO ESTÁ COMPUESTA POR:

- 2 largueros para el ancho.
- 2 largueros para el fondo.
- 1 travesaño de refuerzo.
- 1 balda de aglomerado o melamina blanca (canteadada o sin cantear) de 16 mm de espesor.

MEDIDAS DISPONIBLES (mm)

ANCHO: 1500

FONDO: 800 | 1000



MESA DE TRABAJO **CON REPISA Y REPOSAPIÉS** / ELEMENTOS ESTRUCTURALES

REPOSAPIÉS

EL REPOSAPIÉS ESTÁ COMPUESTO POR:

- 2 largueros para el fondo.
- 1 larguero reposapiés.

MEDIDAS DISPONIBLES (mm)

ANCHO: 1500

FONDO: 800 | 1000

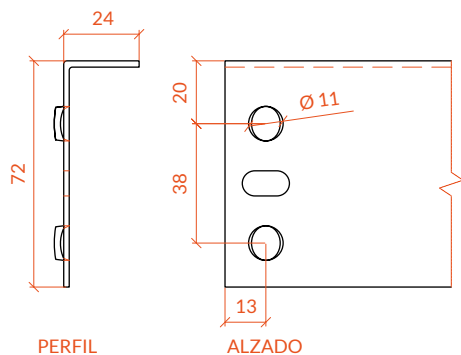


MESA DE TRABAJO CON REPISA Y REPOSAPIÉS / ELEMENTOS ESTRUCTURALES

REPISA Y SUPERFICIE DE TRABAJO

LARGUEROS DE ANCHO

- Fabricados en acero y pintado con pintura en polvo epoxi de gran resistencia.
- Largueros en forma de "L"
- Montaje rápido y sencillo mediante sistema de encastre.



MEDIDAS DISPONIBLES (mm)

LONGITUD: 1500

ACABADOS

RAL 2004

RAL 7035



LARGUEROS DE ANCHO PARA LA REPISA



LARGUEROS DE ANCHO PARA LA SUPERFICIE DE TRABAJO

MESA DE TRABAJO CON REPISA Y REPOSAPIÉS / ELEMENTOS ESTRUCTURALES

REPISA Y SUPERFICIE DE TRABAJO

LARGUEROS DE FONDO

- Fabricados en acero y disponibles en color naranja o gris.
- Pintura en polvo epoxi de gran resistencia.
- Montaje rápido y sencillo mediante sistema de encaste.



MEDIDAS DISPONIBLES (mm)

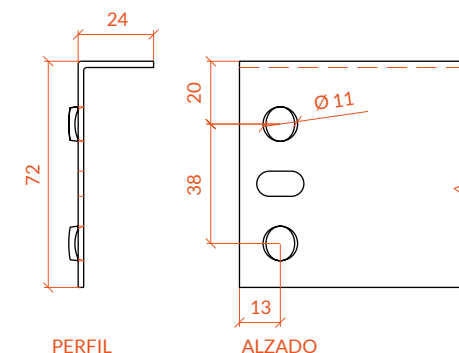
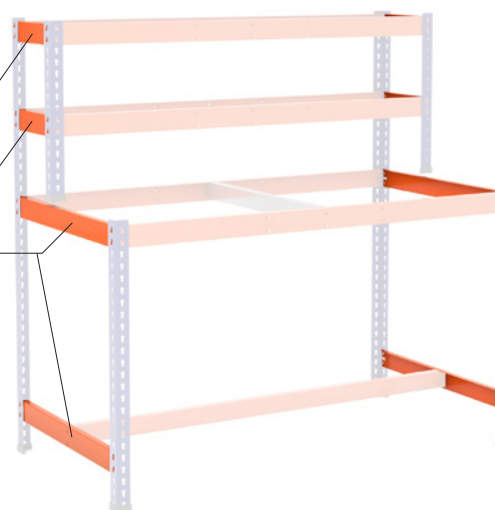
LONGITUD REPISA: 315

LONGITUDES SUPERFICIE DE TRABAJO: 800 | 1000

ACABADOS

RAL
2004

RAL
7035

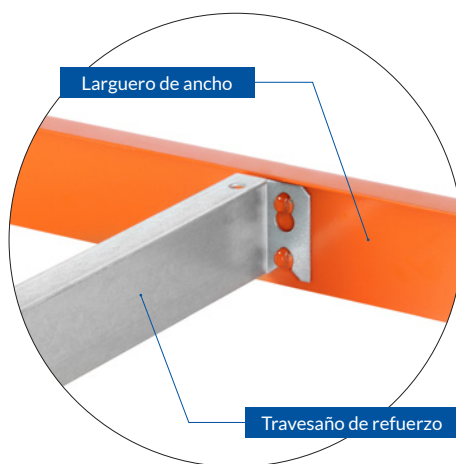
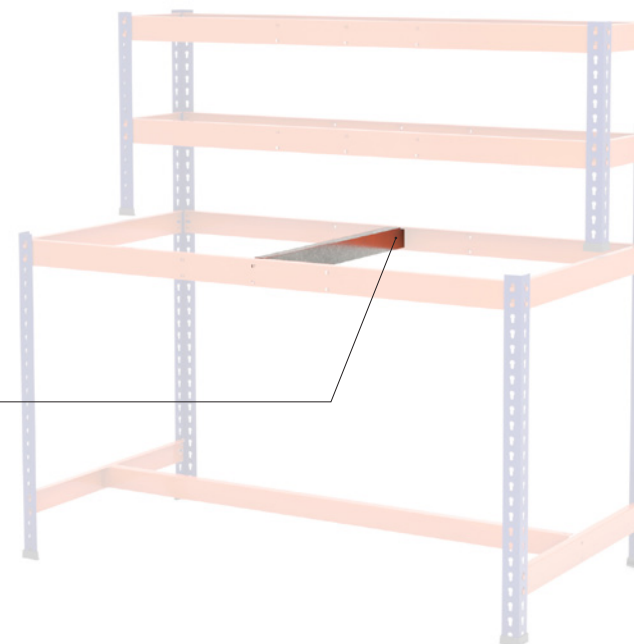
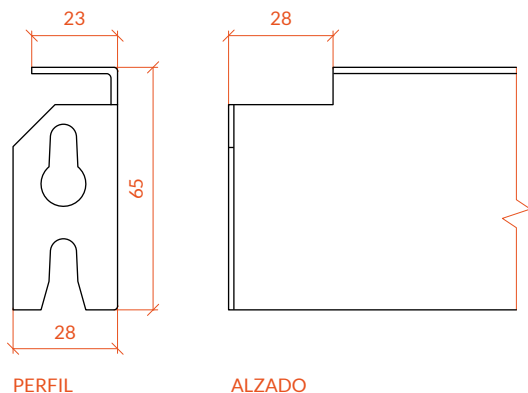


MESA DE TRABAJO CON REPISA Y REPOSAPIÉS / ELEMENTOS ESTRUCTURALES

SUPERFICIE DE TRABAJO

TRAVESAÑO DE REFUERZO

- Fabricados en acero galvanizado.
- Montaje rápido y sencillo mediante sistema de encastre.



MEDIDAS DISPONIBLES (mm)
LONGITUDES: 800 | 1000

ACABADO

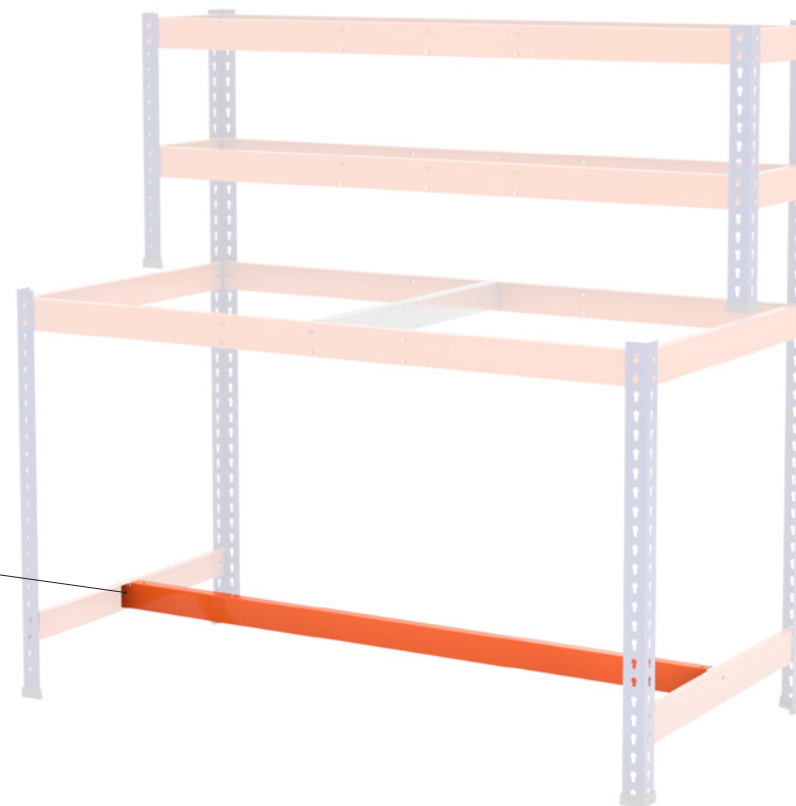
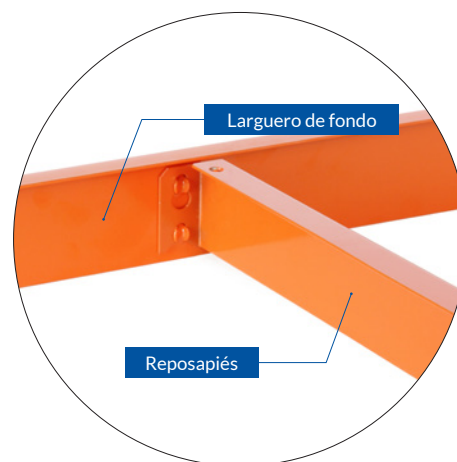
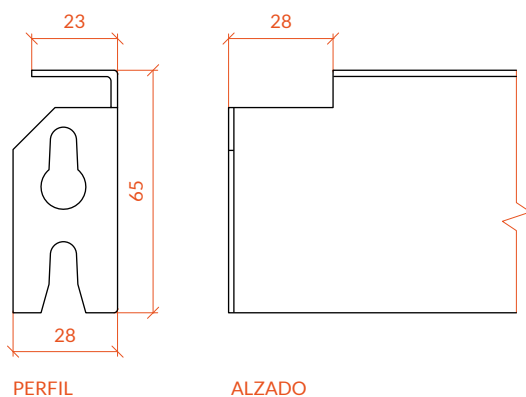


MESA DE TRABAJO CON REPISA Y REPOSAPIÉS / ELEMENTOS ESTRUCTURALES

REPOSAPIÉS

LARGUERO REPOSAPIÉS

- Fabricado en acero y disponible en color naranja o gris.
- Pintura en polvo epoxi de gran resistencia.
- Montaje rápido y sencillo mediante sistema de encastre.



MEDIDA (mm)

LONGITUD: 1500

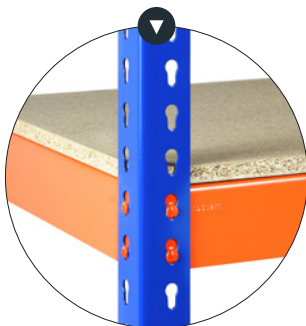
ACABADOS

RAL
2004RAL
7035

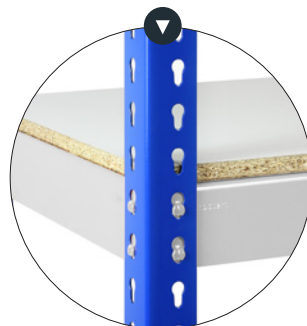
REPISA Y SUPERFICIE DE TRABAJO

BALDAS: AGLOMERADO / MELAMINA

AGLOMERADO
de 16 mm de espesor



MELAMINA SIN CANTEAR
de 16 mm de espesor



MELAMINA CANTEADA
de 16 mm de espesor





Tel: 976 72 50 52
E-mail: comercial@ractem.es
www.ractem.es

ESPAÑA | FRANCE | DEUTSCHLAND | ITALIA | PORTUGAL