



ESTANTERÍA
C-MAX 200

 **ractem**
RACKING SYSTEM

ESTANTERÍA C-MAX 200

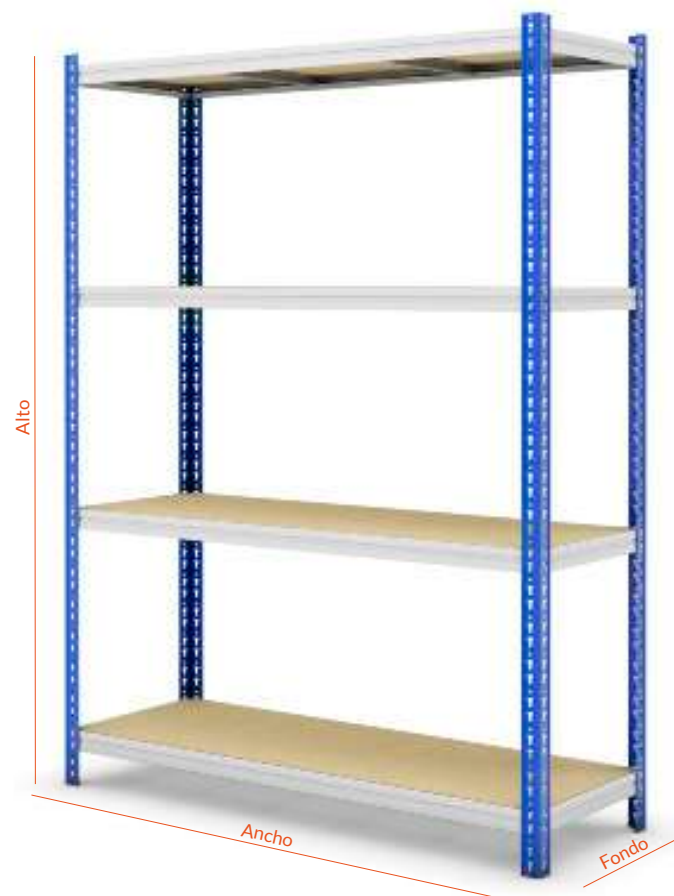
- ✓ Soporta hasta **200 kg por nivel**
- ✓ **Niveles regulables** cada 100 mm de altura
- ✓ Pintura en polvo **epoxi o galvanizado**
- ✓ Hasta **1200 kg por módulo**
- ✓ Montaje **sin tornillos**

MEDIDAS DISPONIBLES (mm)

ALTO: 1500 | 2000 | 2200 | 2500

ANCHO: 1000 | 1200 | 1500

FONDO: 400 | 500 | 600 | 800



ACABADOS



COMBINACIONES



AZUL | GRIS



BLANCO



GALVANIZADO

MATERIALES DE LAS BALDAS



AGLOMERADO
12 mm de espesor



MELAMINA SIN CANTEAR
12 mm de espesor

PUNTALES

- Fabricados en acero y disponibles en acabado galvanizado o con pintura epoxi de gran resistencia.
- Diseñados para poder regular los niveles cada 100 mm de altura.
- Se incluyen protectores de plástico para el pie.

MEDIDAS DISPONIBLES (mm)

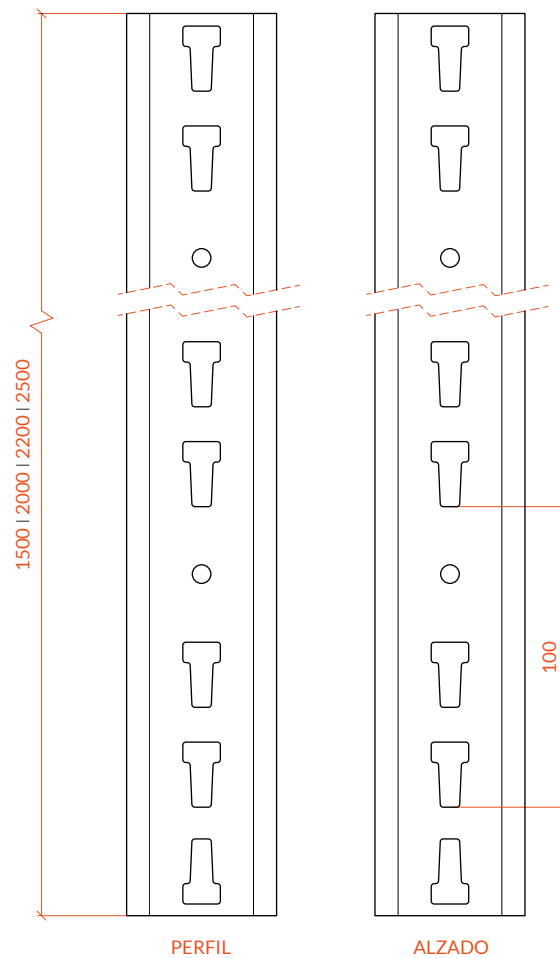
ALTO: 1500 | 2000 | 2200 | 2500

ACABADOS

RAL
5019

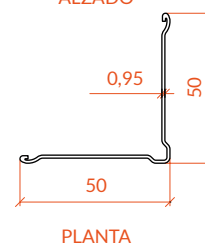
BLANCO

GALVA



PERFIL

ALZADO



PLANTA



Protector de plástico

ESTANTERÍA C-MAX 200 / ELEMENTOS ESTRUCTURALES

NIVELES DE CARGA

CADA NIVEL DE CARGA ESTÁ COMPUESTO POR:

- 2 largueros para el ancho.
- 2 largueros para el fondo.
- 1 balda de aglomerado o melamina blanca sin cantear de 12 mm de espesor.
- 2 travesaños de refuerzo.

MEDIDAS DISPONIBLES (mm)

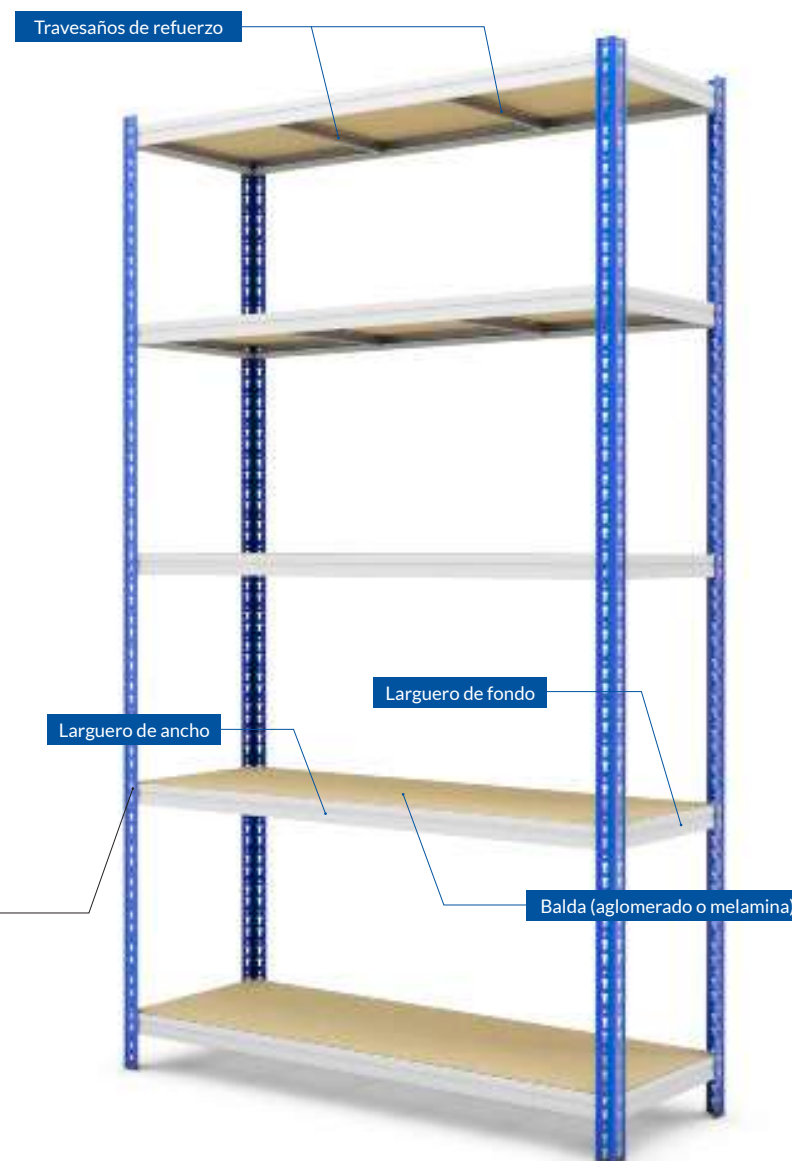
ANCHO: 1000 | 1200 | 1500

FONDO: 400 | 500 | 600 | 800

CAPACIDAD DE CARGA POR NIVEL (KG)

⚠ Carga uniformemente repartida en cada nivel.

ANCHO (mm)	FONDO			
	400	500	600	800
1000	200 kg	200 kg	200 kg	185 kg
1200	200 kg	200 kg	200 kg	185 kg
1500	200 kg	200 kg	185 kg	185 kg



ESTANTERÍA C-MAX 200 / ELEMENTOS ESTRUCTURALES

NIVELES DE CARGA

LARGUEROS DE ANCHO Y FONDO

- Fabricados en acero y disponibles en acabado galvanizado o con pintura epoxi de gran resistencia.
- Montaje rápido y sencillo mediante sistema de encastre.



MEDIDAS DISPONIBLES (mm)

LONGITUDES DE ANCHO: 1000 | 1200 | 1500

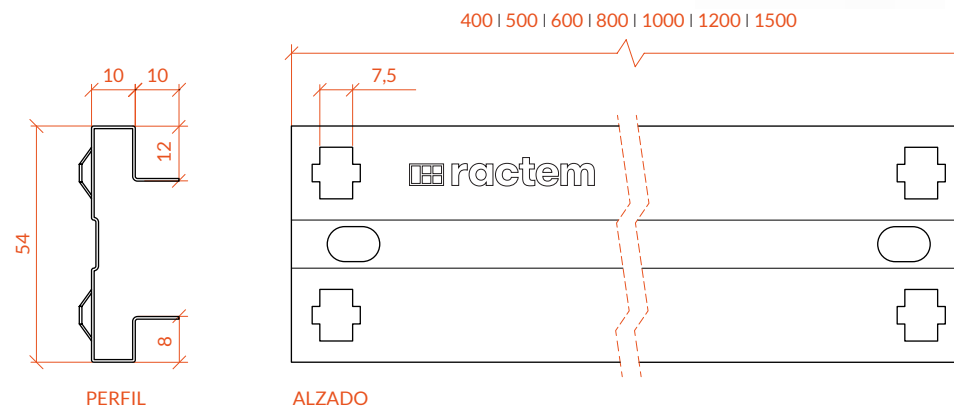
LONGITUDES DE FONDO: 400 | 500 | 600 | 800

ACABADOS

RAL
7035

BLANCO

GALVA

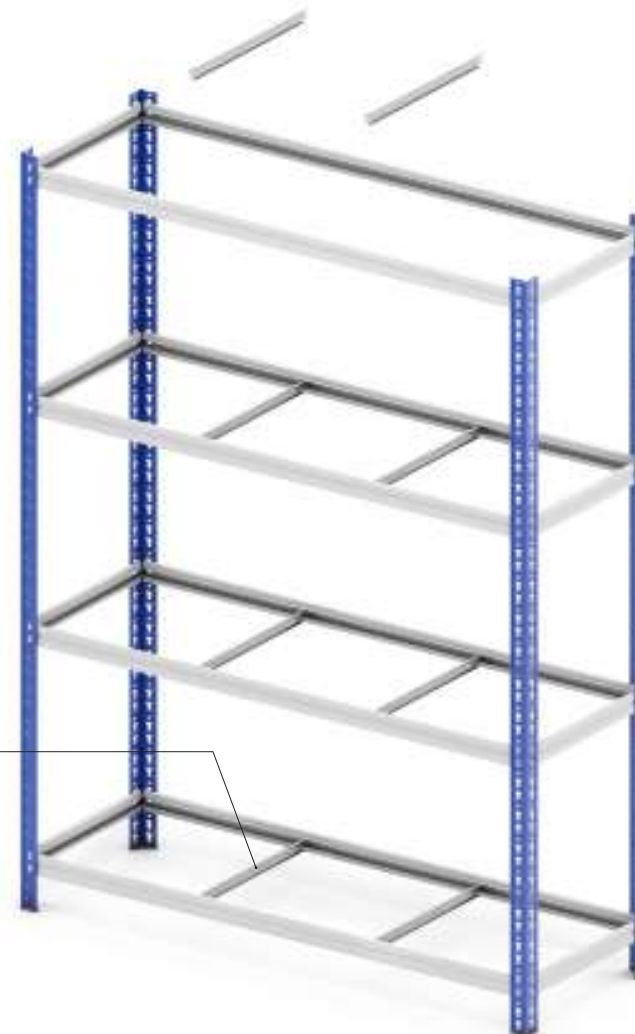
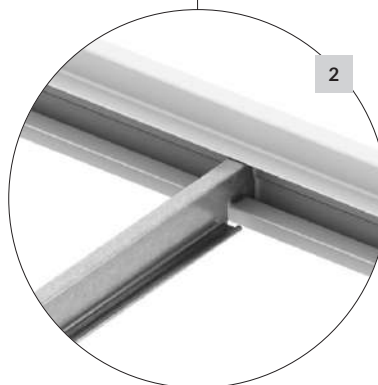
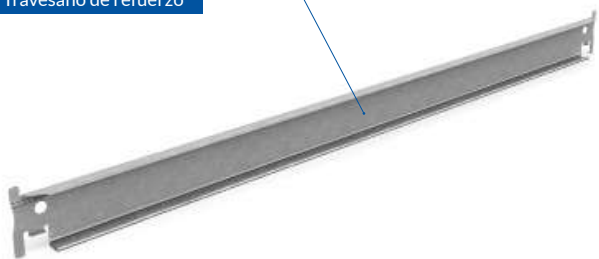


NIVELES DE CARGA

TRAVESAÑOS DE REFUERZO

- Fabricados en acero galvanizado.
- Cada nivel incluye 2 travesaños de refuerzo.
- Fácil montaje en dos sencillos pasos.

Travesaño de refuerzo



MEDIDAS DISPONIBLES (mm)

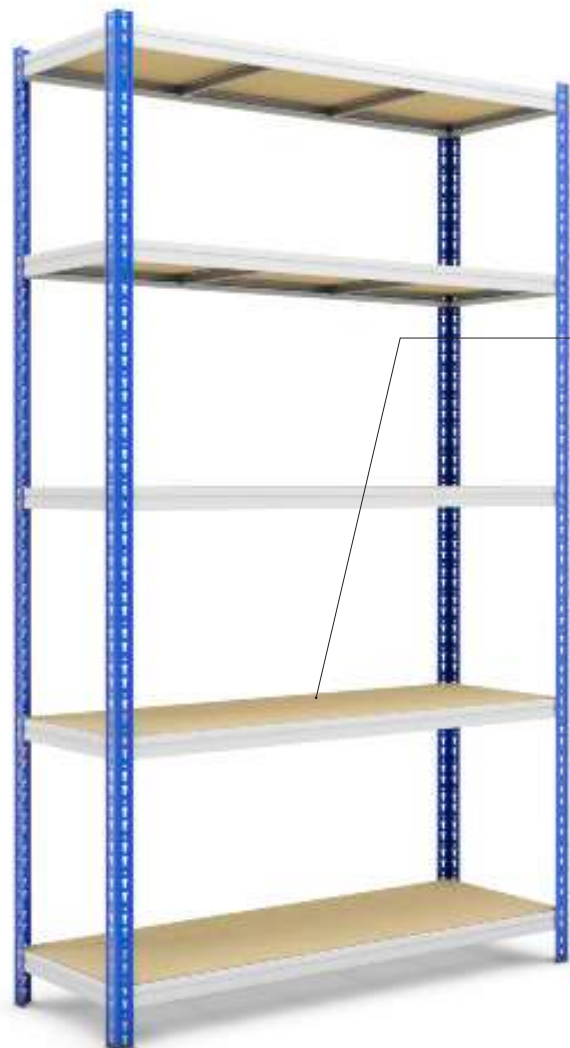
LONGITUDES: 400 | 500 | 600 | 800

ACABADO

GALVA

NIVELES DE CARGA

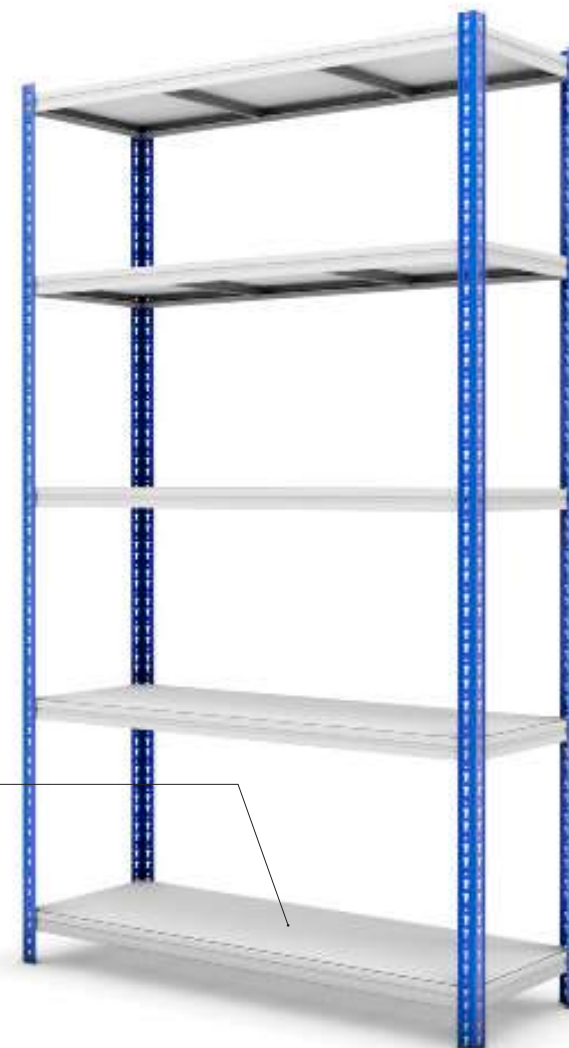
BALDAS: AGLOMERADO / MELAMINA BLANCA SIN CANTEAR



▼ **AGLOMERADO**
de 12 mm de espesor



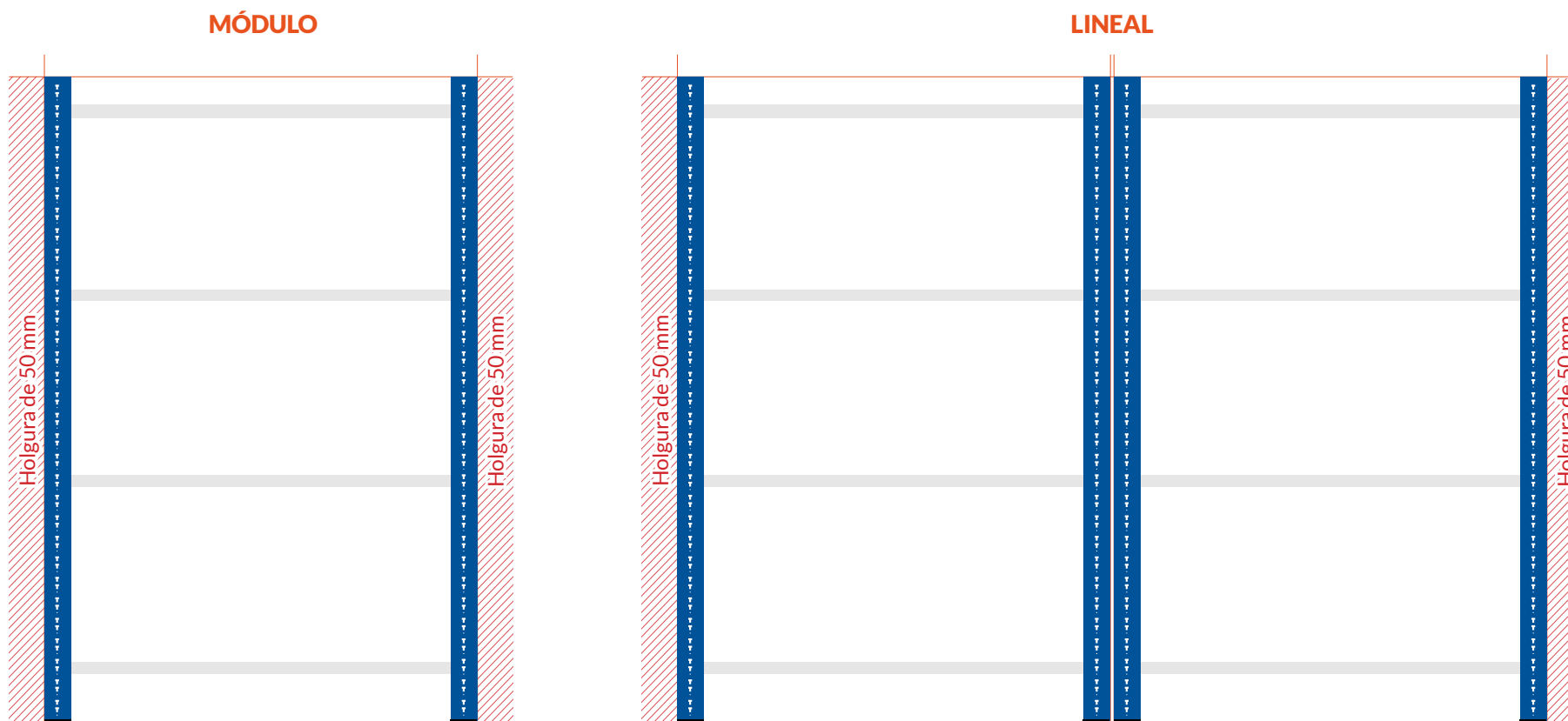
MELAMINA SIN CANTEAR ▼
de 12 mm de espesor



ESTANTERÍA C-MAX 200

MEDIDAS IMPORTANTES

→ Es recomendable dejar una holgura de 50 mm al inicio y al final del lineal.





Tel: 976 72 50 52
E-mail: comercial@ractem.es
www.ractem.es

ESPAÑA | FRANCE | DEUTSCHLAND | ITALIA | PORTUGAL | ÖSTERREICH | BELGIQUE