



Montaje sin tornillos
Montage sans vis ni écrous
Aufbau ohne Schrauben

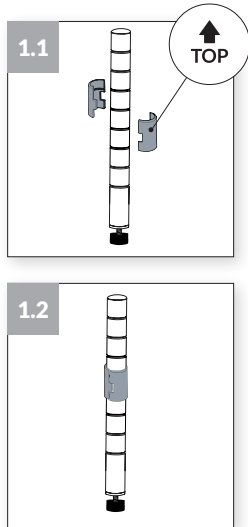


Se recomienda usar martillo de goma
Recommandé utiliser un marteau en caoutchouc
Empfohlen wird ein Gummihammer



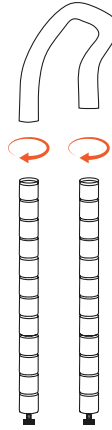
Se recomienda el uso de guantes
Nous recommandons l'utilisation de gants
Verwendung von Handschuhen wird empfohlen

1

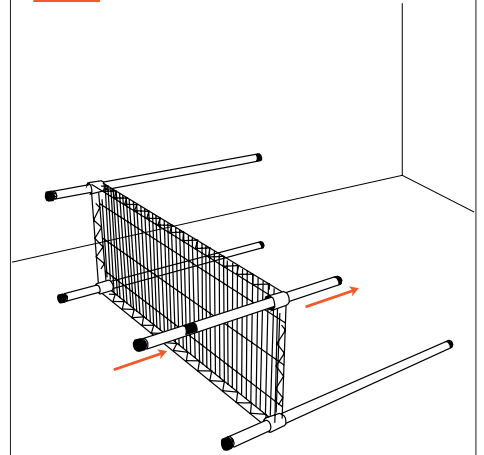


2

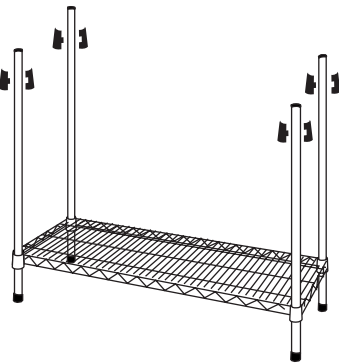
Montaje del asa vertical
Montage poignée verticale
Montage vertikaler Griff



3

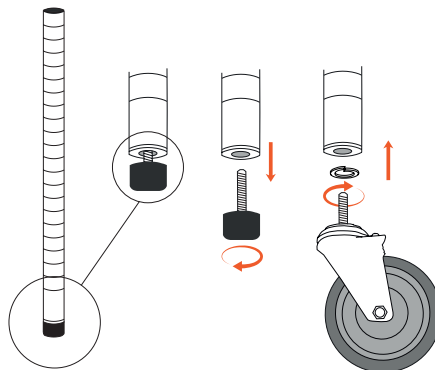


4

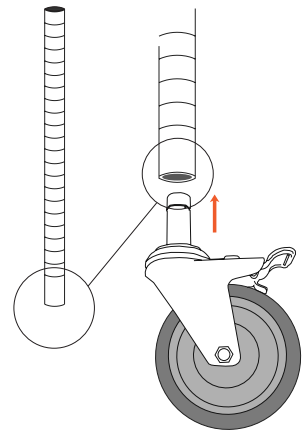


Montaje de ruedas - Montage des roues - Einbau der Rollen

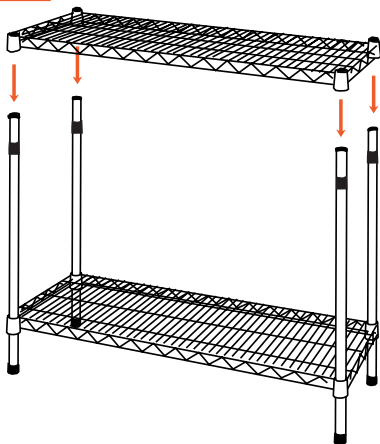
Ø 75 mm



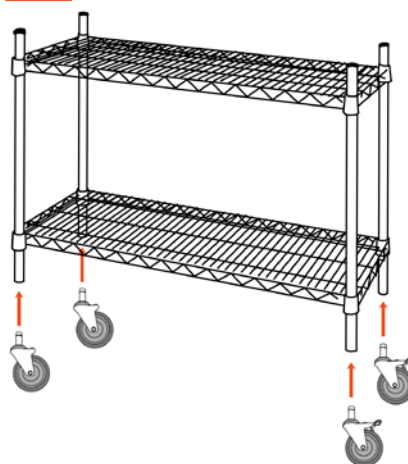
Ø 100 mm



5



6



7

Montaje del asa horizontal
Montage poignée horizontale
Montage horizontaler Griff

