

ESTANTERÍA

ÁNGULO RANURADO

 **ractem**
RACKING SYSTEM

ESTANTERÍA ÁNGULO RANURADO

- ✓ Soporta hasta **140 kg por nivel**
- ✓ **Niveles regulables** cada 40 mm de altura
- ✓ Calidad y acabado profesional

MEDIDAS DISPONIBLES (mm)

ALTO: 2000 | 2500 | 3000

ANCHO: 800 | 900 | 1000 | 1200

FONDO: 300 | 400 | 500 | 600

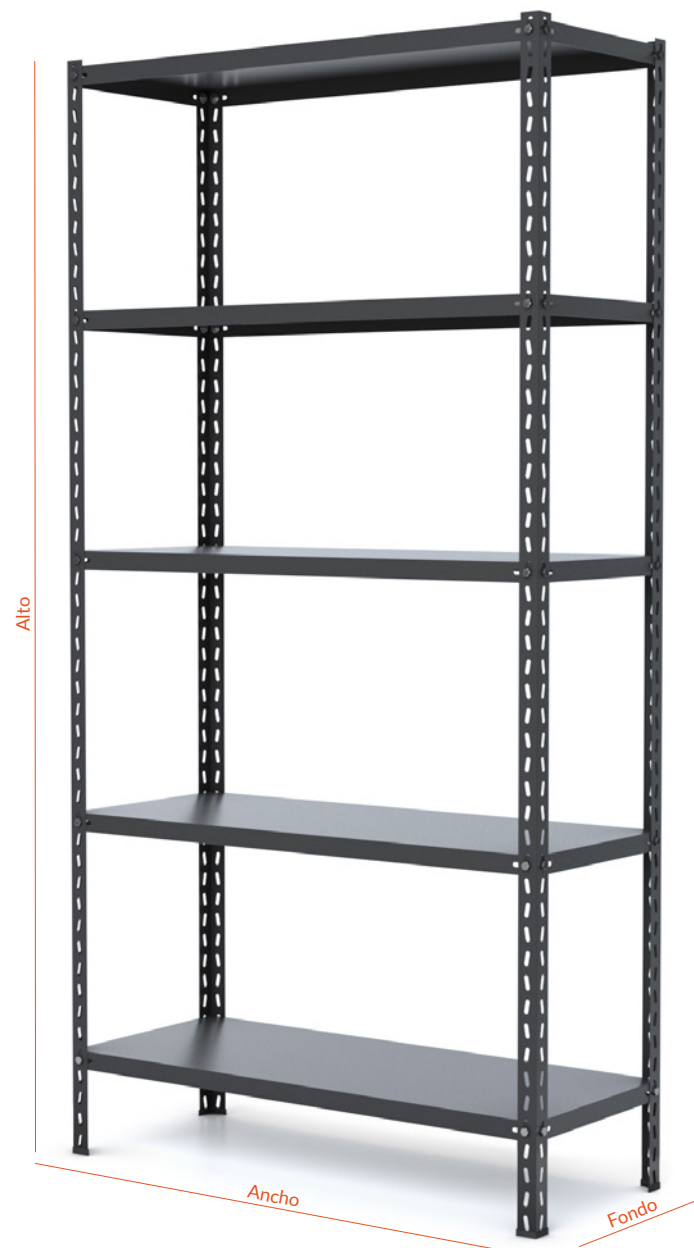
ACABADO



MATERIAL BANDEJA



BANDEJA METÁLICA



PUNTALES

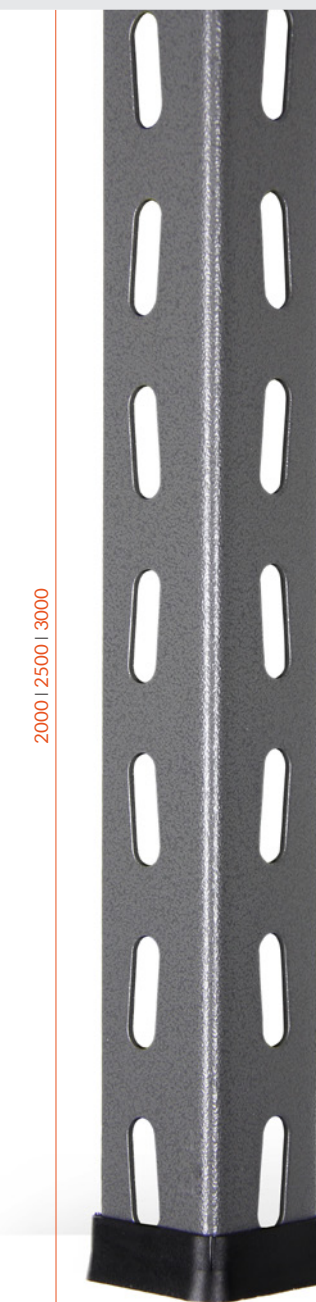
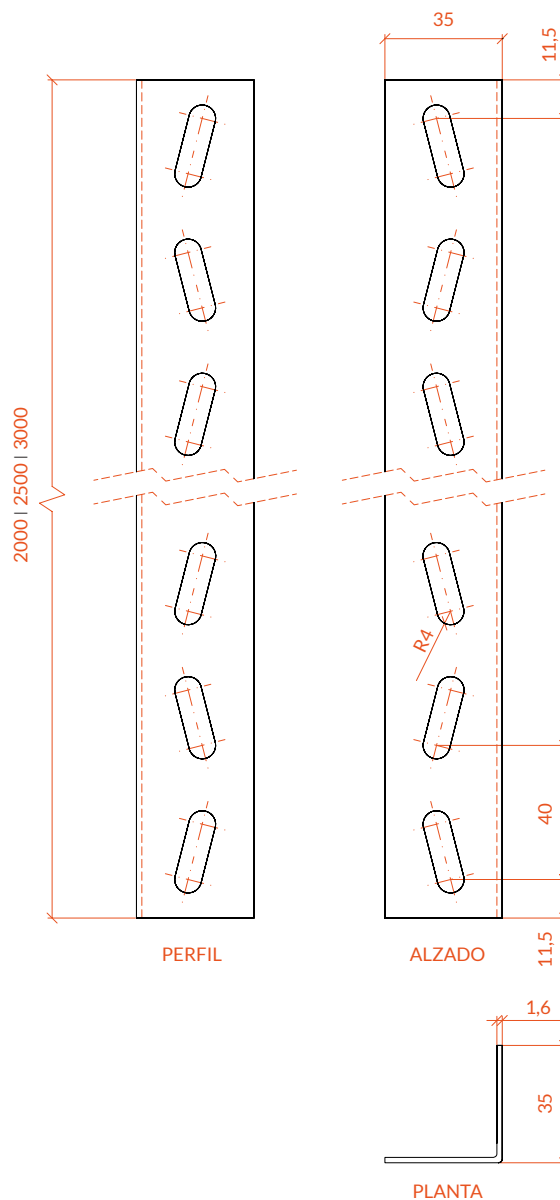
- Fabricados en acero y pintados con pintura en polvo epoxi en color gris texturizado.
- Diseñados para poder regular los niveles cada 40 mm de altura.
- Perforaciones en forma de zig-zag para anclar las bandejas al puntal sin necesidad de poner ángulos y así dar mayor estabilidad a la estructura.
- Se incluyen protectores de plástico para el pie.

MEDIDAS DISPONIBLES (mm)

ALTO: 2000 | 2500 | 3000

ACABADO

GRIS
TEXTURA



Protector de plástico

BANDEJAS METÁLICAS

- Fabricadas en acero y pintadas con pintura en polvo epoxi en color gris texturizado.
- Soportan hasta 140 kg por nivel.

MEDIDAS DISPONIBLES (mm)

ANCHO: 800 | 900 | 1000 | 1200

FONDO: 300 | 400 | 500 | 600

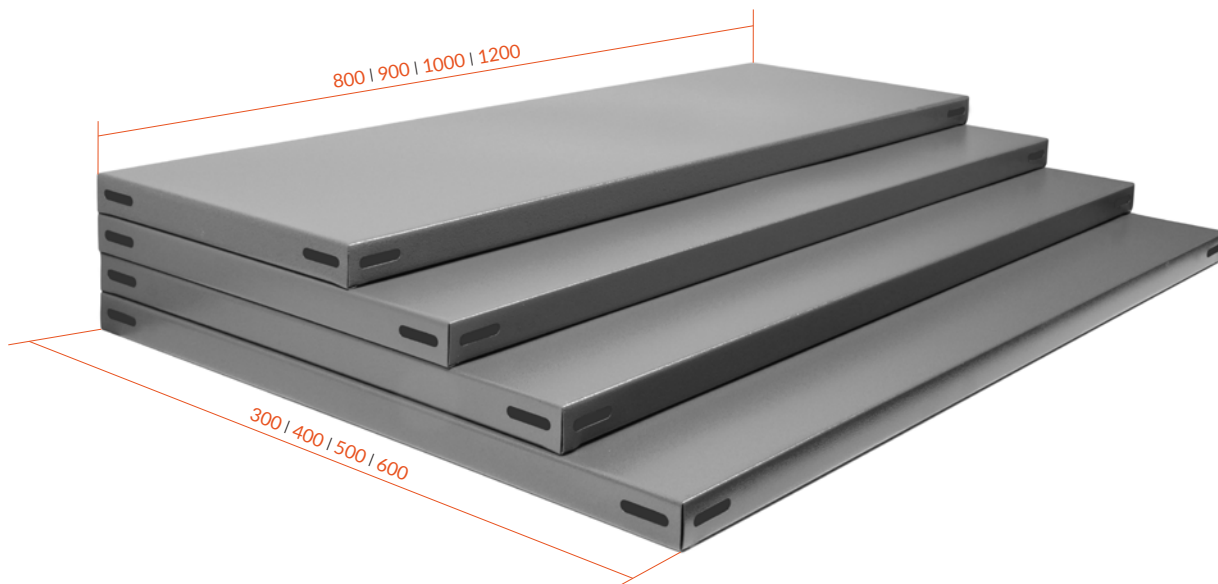
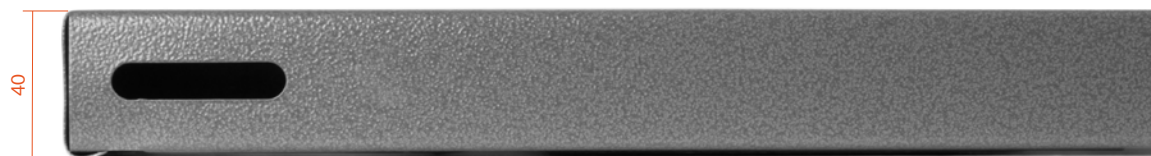
CAPACIDAD DE CARGA POR NIVEL (kg)

⚠ Carga uniformemente repartida en cada nivel.

ANCHO	FONDO			
(mm)	300	400	500	600
800	80 kg	90 kg	110 kg	140 kg
900	80 kg	100 kg	110 kg	140 kg
1000	100 kg	110 kg	120 kg	130 kg
1200	90 kg	100 kg	110 kg	120 kg

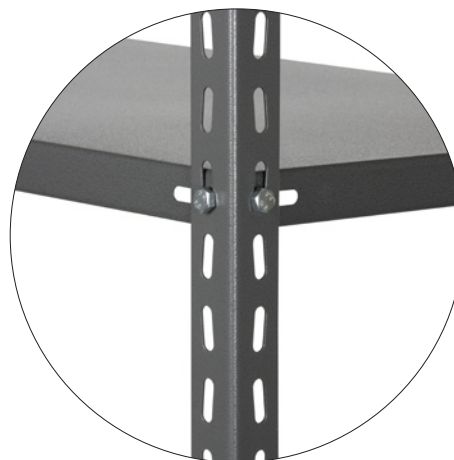
ACABADO

GRIS
TEXTURA



BANDEJAS METÁLICAS

- Cada nivel incluye 8 tornillos y tuercas para fijar las bandejas a los puntales.
- Las bandejas incluyen **refuerzos longitudinales** en algunas medidas que garantizan la robustez de la estantería.



Tornillo: DIN-933 6.8 M8x16
Tuerca estriada: M8 DIN-6923

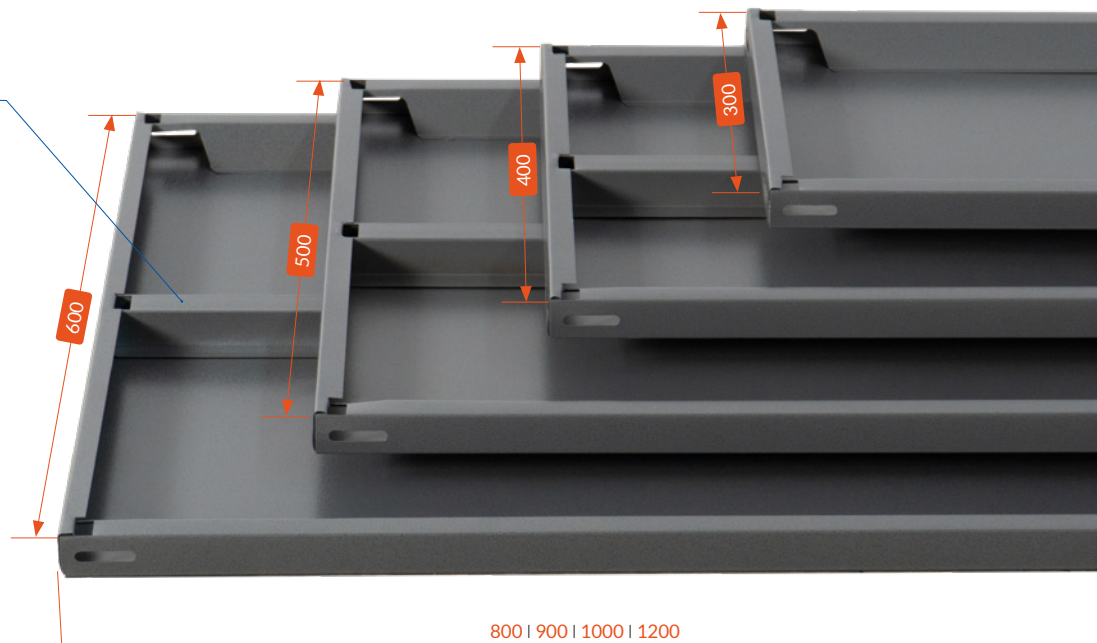
NÚMERO DE REFUERZOS POR BANDEJA

ANCHO (mm)	FONDO			
	300	400	500	600
800	-	-	1	1
900	-	1	1	1
1000	-	1	1	1
1200	-	1	1	1

ACABADO



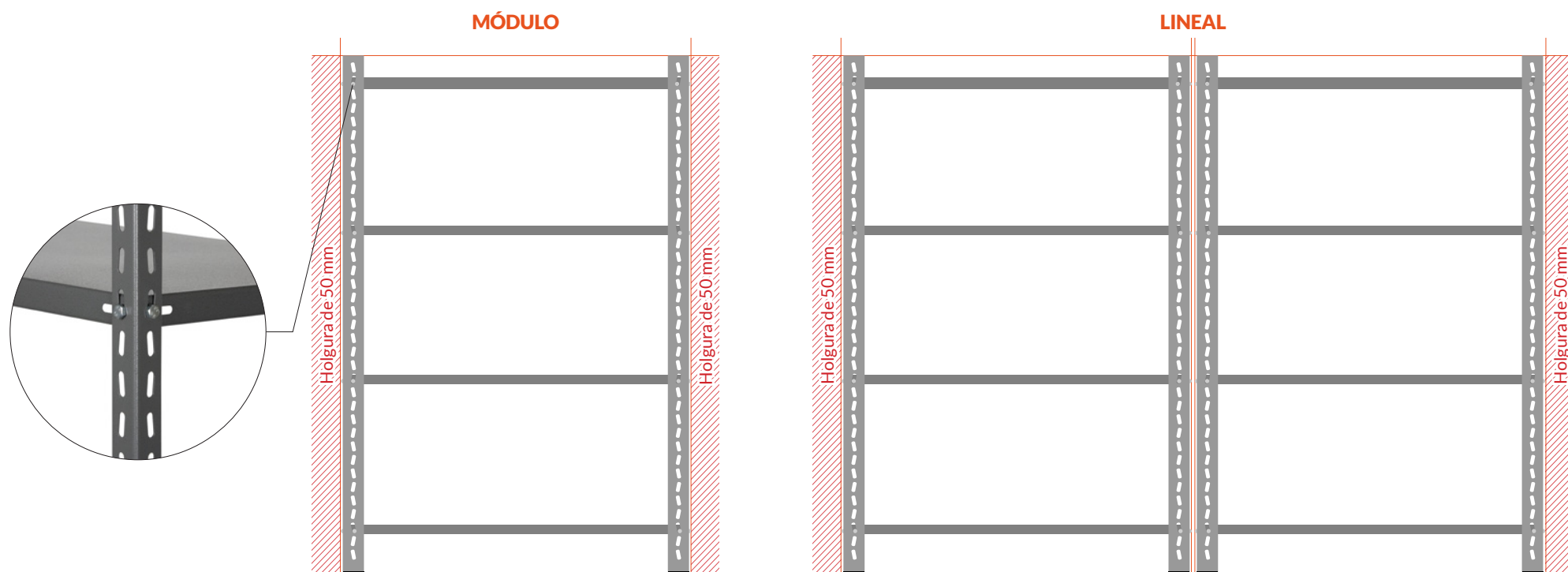
Refuerzo longitudinal



ESTANTERÍA ÁNGULO RANURADO

MEDIDAS IMPORTANTES

- Es recomendable dejar una holgura de **50 mm** al inicio y al final del lineal.
- Los tornillos utilizados para fijar las bandejas a los puntales sobresalen **4 mm por cada lado**, aumentando levemente las dimensiones de la estantería.





Tel: 976 72 50 52
E-mail: comercial@ractem.es
www.ractem.es

ESPAÑA | FRANCE | DEUTSCHLAND | ITALIA | PORTUGAL