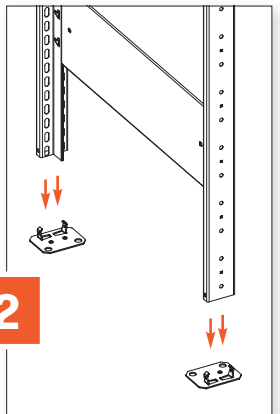
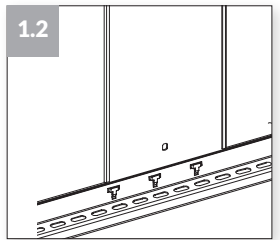
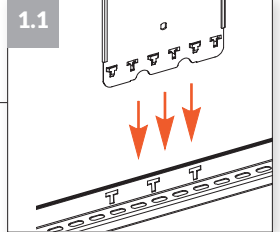
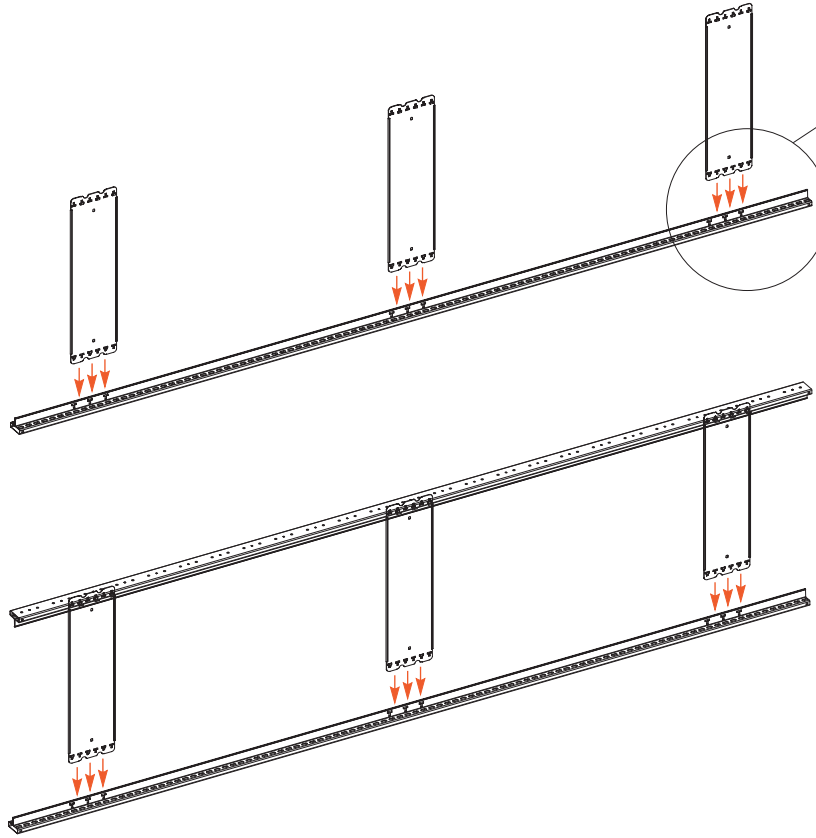


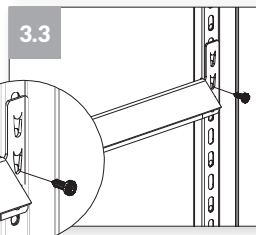
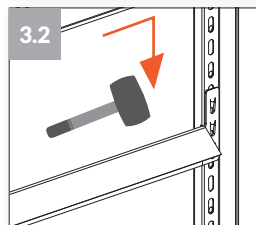
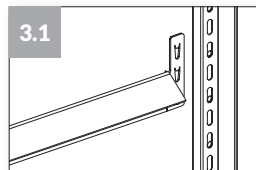
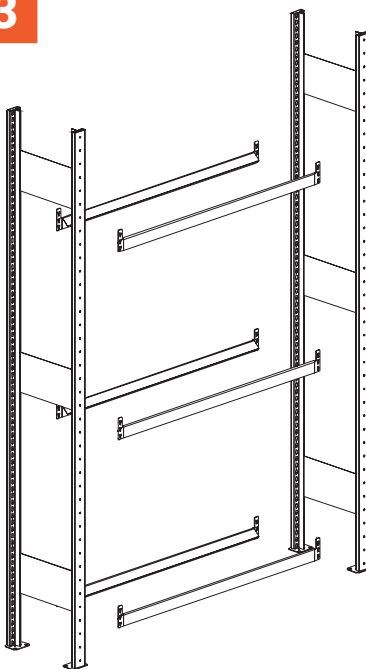


Se recomienda usar martillo de goma y destornillador
Nous conseillons utiliser un marteau en caoutchouc et un tournevis
Es wird empfohlen, Gummihammer und Schraubenzieher zu verwenden

1



3



4

